

PREISLISTE KATALOG ERSATZTEILE

LPTENT.ch

2018



By c'iMagine.ch


Preis in CHF ab den 03.10.2018.
Ohne MwSt. 7.7% und ohne Lieferung.
Unverbindliche Informations- und Preisangabe, vorbehaltlich Änderungen.
Je nach Verfügbarkeit auf Lager.
Fotos und Illustrationen sind nicht verbindlich.

STRUKTUREN & DÄCHER

STRUKTUREN ECO, aus Metalllegierung Ø32mm, schwarz

	3x3m	230.- ^B	3x6m	400.- ^B
	3x4.5m	314.- ^B	2x3m (nur graue Struktur)	190.- ^B

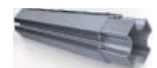
STRUKTUREN SPO/S, achteckig, geripptes Aluminium Ø40mm

	3x3m	610.- ^B	3x6m	1'023.- ^B
	3x3m KOMPAKT	610.- ^B	2x2m	537.- ^B
	3x4.5m	751.- ^B	2x3m	714.- ^B

STRUKTUREN XP, aus Aluminium mit Rillen Ø42mm

	3x3m	947.- ^B	3x6m	1'571.- ^B
	3x3m BARTENT	1'118.- ^B	2x2m	826.- ^B
	3x4.5m	1'174.- ^B	2x3m	1'197.- ^B

STRUKTUREN ZP, aus verstärktem Aluminium mit Rillen Ø50mm

	3x3m	1'394.- ^B	6x6m	3'576.- ^B
	3x4.5m	1'738.- ^B	4x6m	1'999.- ^B
	3x6m	2'367.- ^B	4x8m	2'711.- ^B
	4x4m	3'102.- ^B	Ø5m hexa	1'807.- ^B
	5x5m	1'807.- ^B	Ø6m hexa	3'024.- ^B

STRUKTUREN PAGODE, aus verstärktem Aluminium mit Rillen Ø50mm

	XP 3x3m	951.- ^E	ZP 4x4m	1'819.- ^E
	ZP 3x3m	1'590.- ^E	ZP 5x5m	3'285.- ^E

DÄCHER ECO/SPO, aus polyester Technitex 300g/m²

3x3m	150.- ^B	3x6m	253.- ^B
3x4.5m	206.- ^B	2x3m	233.- ^B

DÄCHER S/XP, aus feuerfestem PVC M2, 380g/m²

3x3m	307.- ^B	3x6m	482.- ^B
3x3m BARTENT	518.- ^B	2x2m	359.- ^B
3x4.5m	397.- ^B	2x3m	395.- ^B

DÄCHER ZP, aus feuerfestem PVC M2, 380g/m²

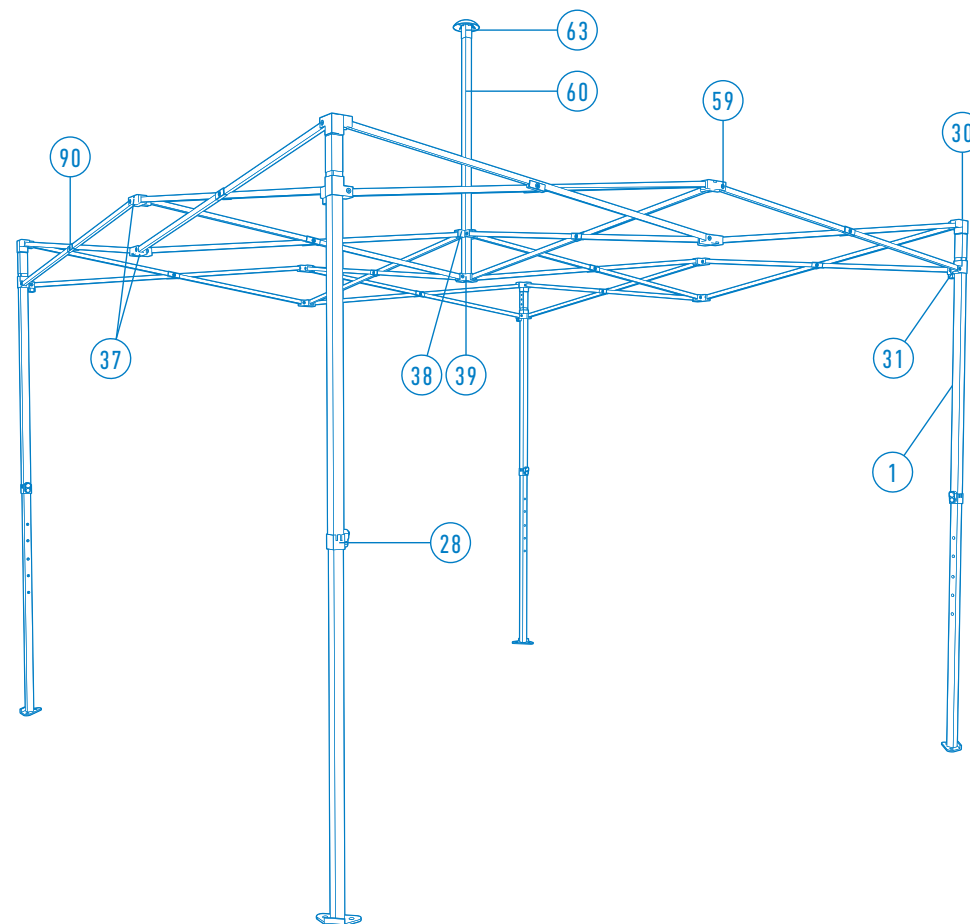
3x3m	385.- ^B	6x6m	1'018.- ^B
3x4.5m	482.- ^B	4x6m	650.- ^B
3x6m	572.- ^B	4x8m	873.- ^B
4x4m	537.- ^B	Ø5m hexa	449.- ^B
5x5m	584.- ^B	Ø6m hexa	611.- ^B

DÄCHER PAGODE, aus feuerfestem PVC M2, 380g/m²

XP 3x3m	433.- ^E	ZP 4x4m	553.- ^E
ZP 3x3m	412.- ^E	ZP 5x5m	744.- ^E

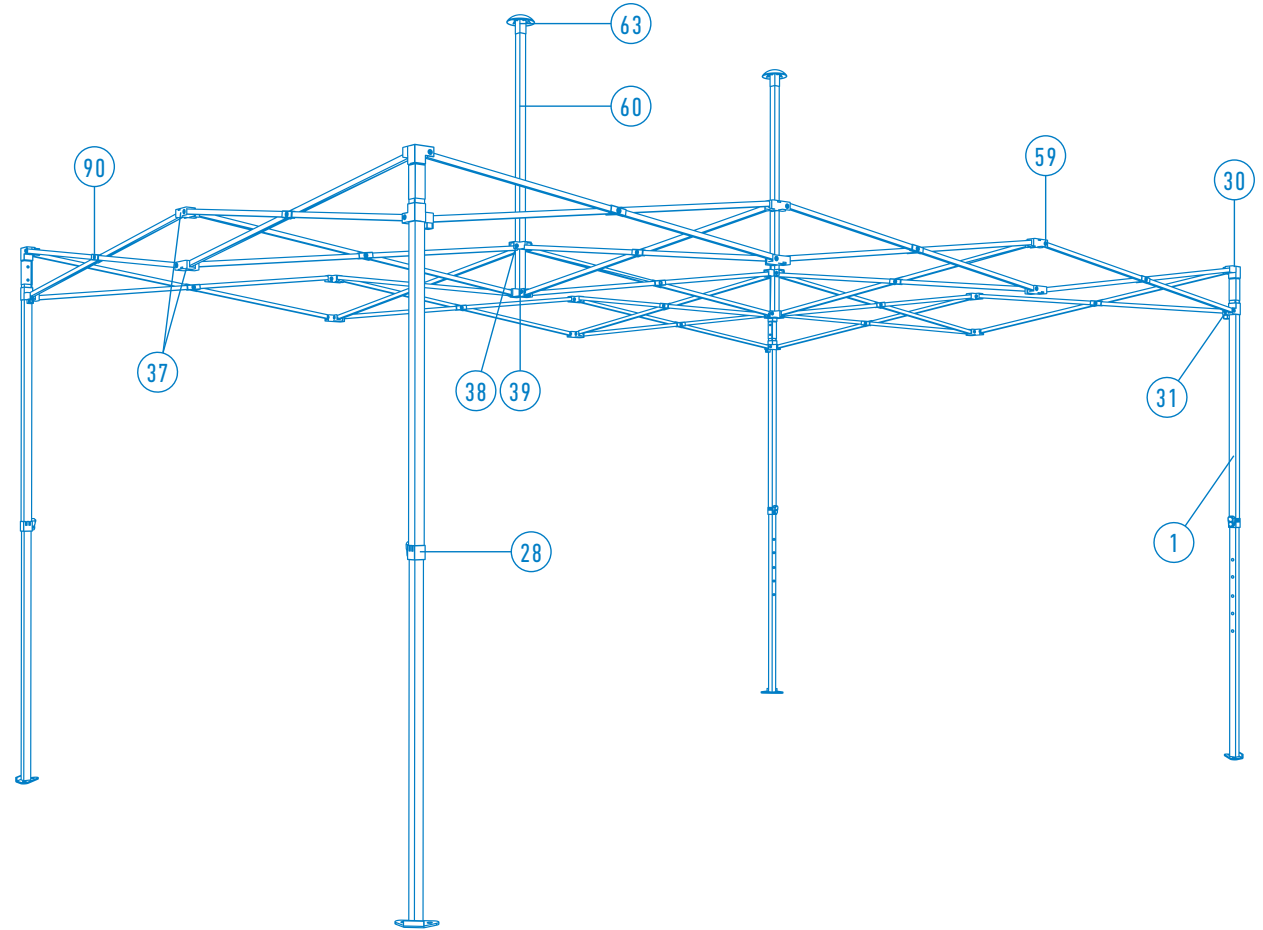
ERSATZTEILE | STRUKTUR ECO 330

Bezeichnung	Ref.	Preis
1. Kompletter Eckpfosten	#100674 (grau) #111790 (schwarz)	75.- ^G
28. Fusshöheinstellknopf	#110429	16.- ^G
30. Obere Ecke	#110425	16.- ^G
31. Untere Ecke mit Verriegelungstaste	#110426	16.- ^G
37. Teil 3 Scheren	#110422	16.- ^G
38. Zentrales Kreuz, oben	#110420	16.- ^G
39. Zentrales Kreuz, unten	#110421	16.- ^G
59. Schraube	#110423	2.- ^G
60. Kompletter Mast	#100670 (grau) #112205 (schwarz)	47.- ^G
63. Mastspitze	#110430	16.- ^G
90. Scheren (komplettes Kreuzstück)	#100661 (grau) #111678 (schwarz)	44.- ^G



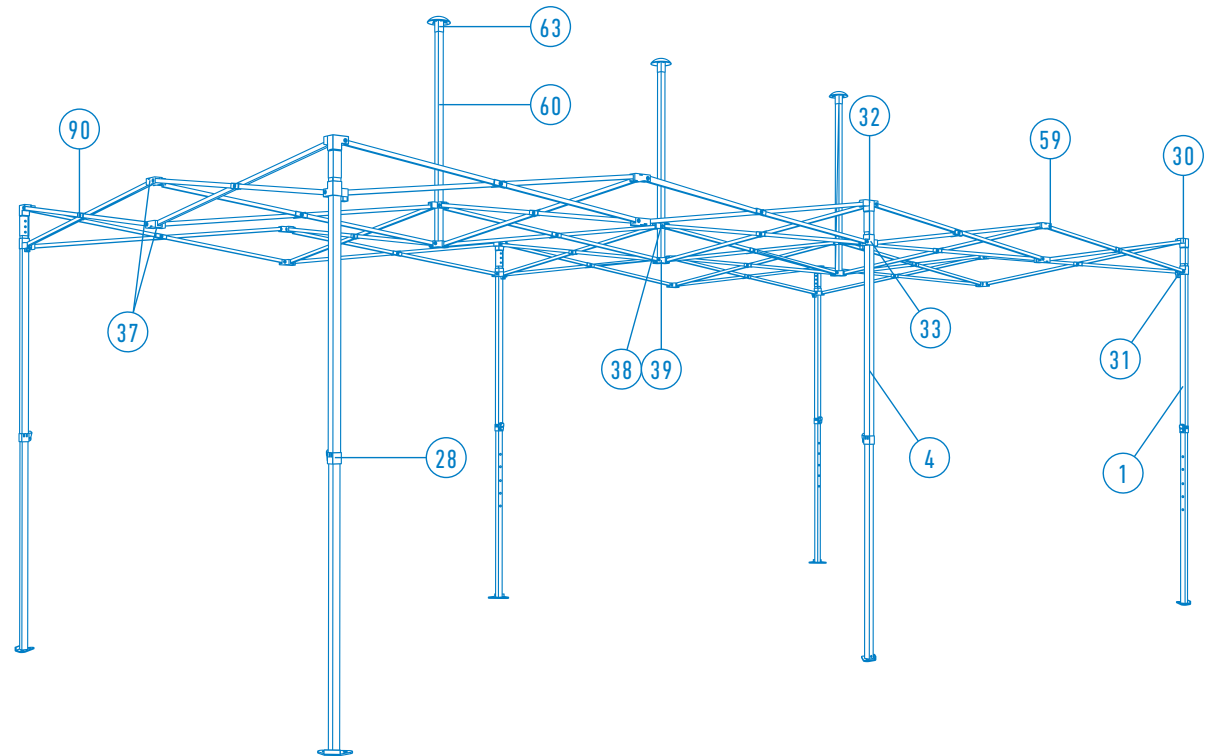
ERSATZTEILE | STRUKTUR ECO 345

Bezeichnung	Ref.	Preis
1. Kompletter Eckpfosten	#100674 (grau) #111790 (schwarz)	75.- ^G
28. Fusshöheinstellknopf	#110429	16.- ^G
30. Obere Ecke	#110425	16.- ^G
31. Untere Ecke mit Verriegelungstaste	#110426	16.- ^G
37. Teil 3 Scheren	#110422	16.- ^G
38. Zentrales Kreuz, oben	#110420	16.- ^G
39. Zentrales Kreuz, unten	#110421	16.- ^G
59. Schraube	#110423	2.- ^G
60. Kompletter Mast	#100670 (grau) #112205 (schwarz)	47.- ^G
63. Mastspitze	#110430	16.- ^G
90. Scheren (komplettes Kreuzstück)	#100661 (grau) #111678 (schwarz)	44.- ^G



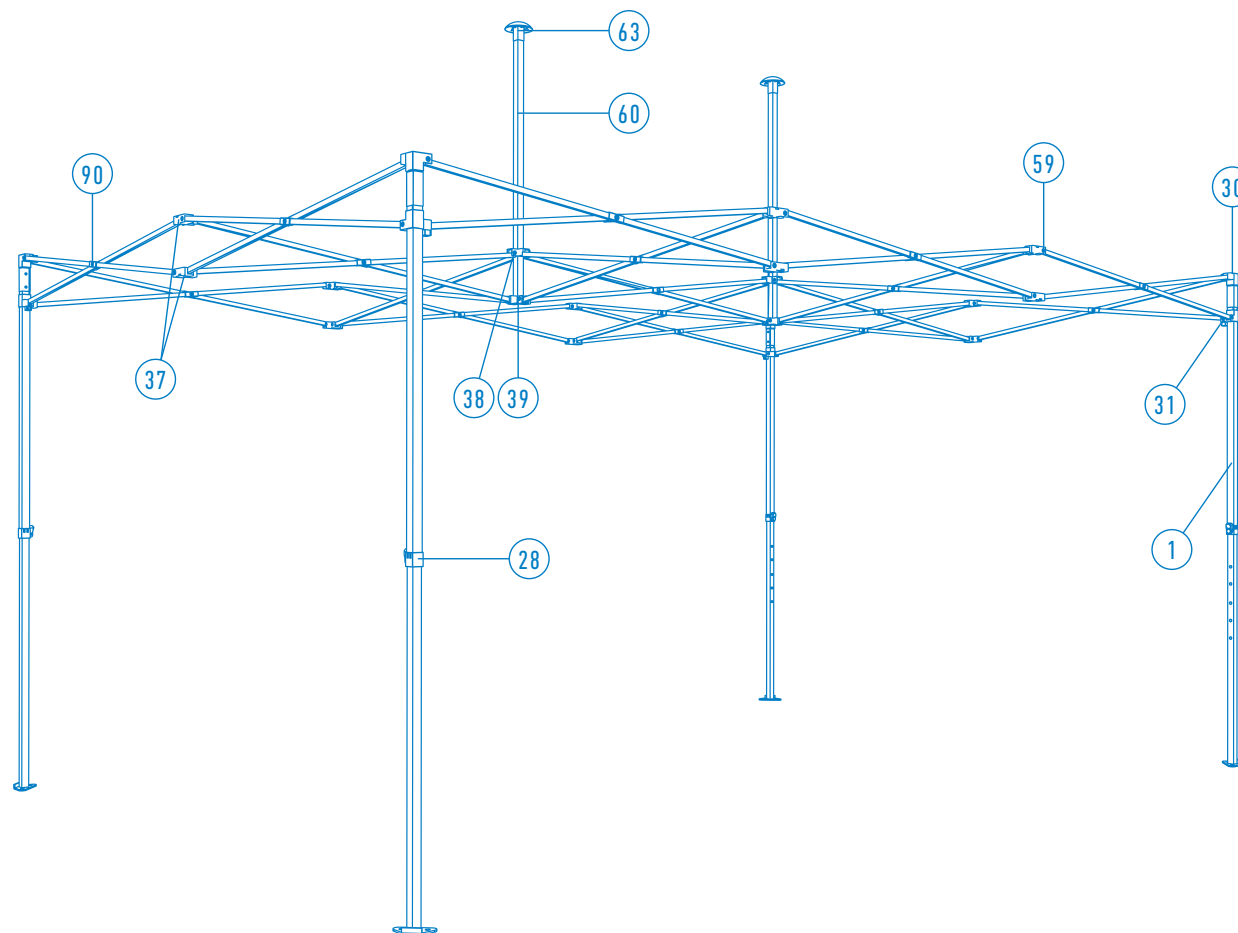
ERSATZTEILE | STRUKTUR ECO 360

Bezeichnung	Ref.	Preis
1. Kompletter Eckpfosten	#100674 (grau) #111790 (schwarz)	75.- ⁶
4. Kompletter Mittelpfosten	#110375 (grau) #111843 (schwarz)	75.- ⁶
28. Fußhöheeinstellknopf	#110429	16.- ⁶
30. Obere Ecke	#110425	16.- ⁶
31. Untere Ecke mit Verriegelungstaste	#110426	16.- ⁶
32. Obere Mitte	#111285	16.- ⁶
33. Untere Mitte mit Verriegelungstaste	#110427	16.- ⁶
37. Teil 3 Scheren	#110422	16.- ⁶
38. Zentrales Kreuz, oben	#110420	16.- ⁶
39. Zentrales Kreuz, unten	#110421	16.- ⁶
59. Schraube	#110423	2.- ⁶
60. Kompletter Mast	#100670 (grau) #112205 (schwarz)	47.- ⁶
63. Mastspitze	#110430	16.- ⁶
90. Scheren (komplettes Kreuzstück)	#100661 (grau) #111678 (schwarz)	44.- ⁶



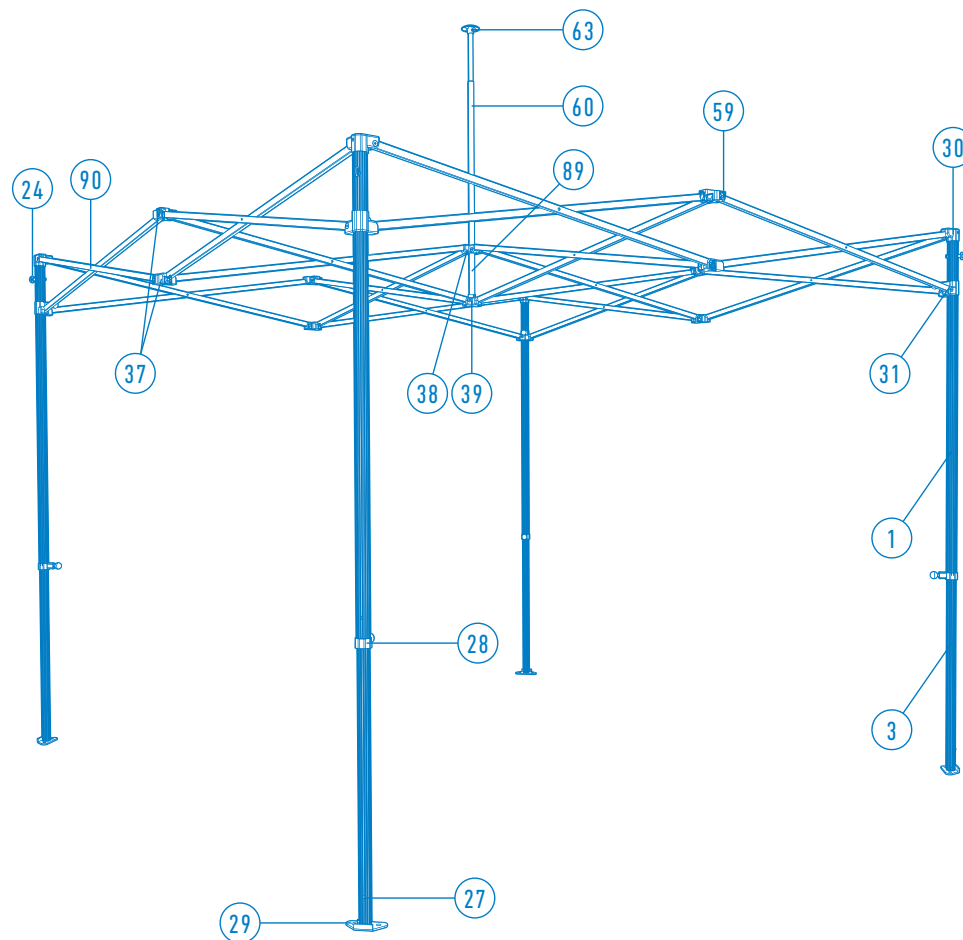
ERSATZTEILE | STRUKTUR ECO 230

Bezeichnung	Ref.	Preis
1. Kompletter Eckpfosten	#100674 (grau)	75.- ⁶
28. Fusshöheinstellknopf	#110429	16.- ⁶
30. Obere Ecke	#110425	16.- ⁶
31. Untere Ecke mit Verriegelungstaste	#110426	16.- ⁶
37. Teil 3 Scheren	#110422	16.- ⁶
38. Zentrales Kreuz, oben	#110420	16.- ⁶
39. Zentrales Kreuz, unten	#110421	16.- ⁶
59. Schraube	#110423	2.- ⁶
60. Kompletter Mast	#100670 (grau)	47.- ⁶
63. Mastspitze	#110430	16.- ⁶
90. Scheren (komplettes Kreuzstück)	#112206 (grau)	44.- ⁶



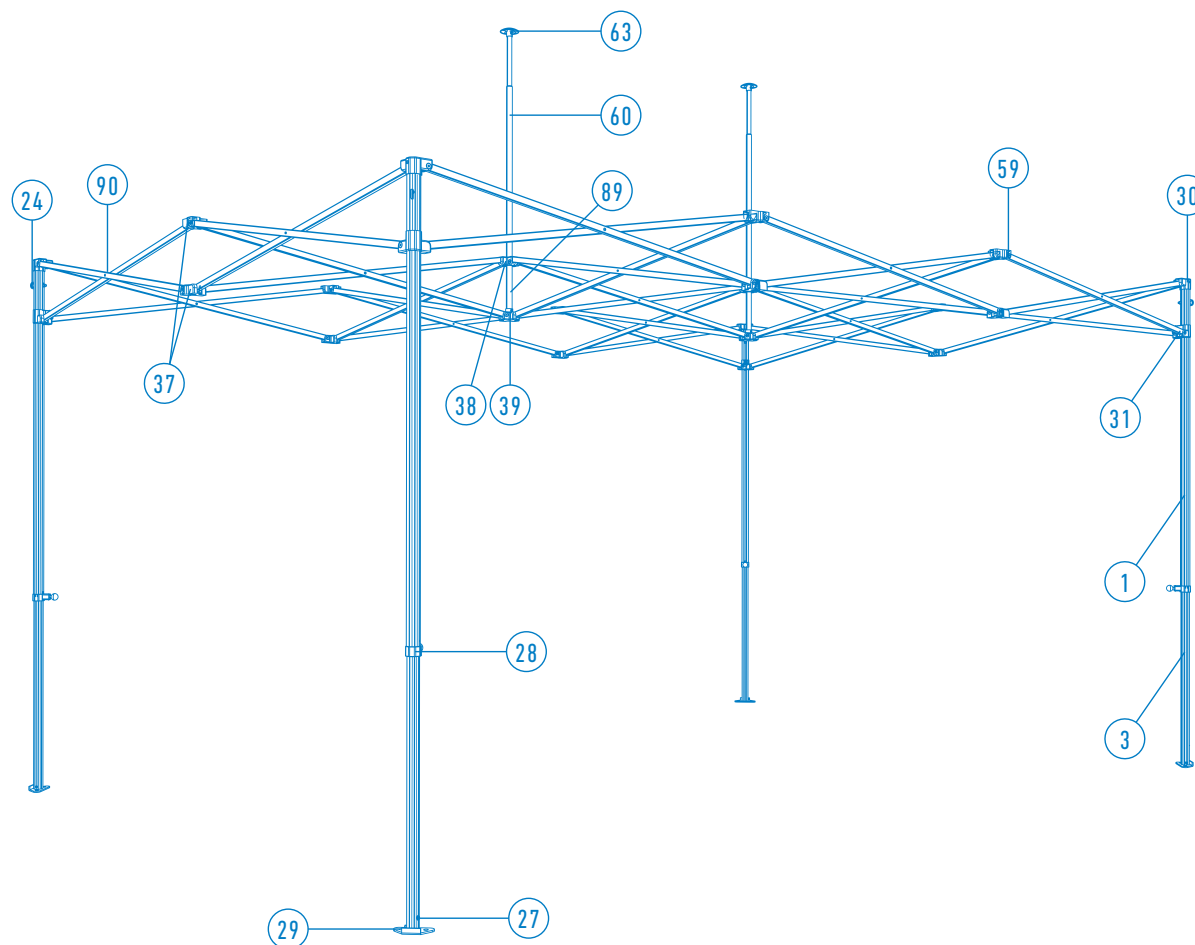
ERSATZTEILE | STRUKTUR S 330

Bezeichnung	Ref.	Preis
1. Kompletter Eckpfosten	#111866 (Ring oder easyball)	95.- ^G
3. Eckpfosten, Unterteil	#111846	44.- ^G
24. Zurrhaken	#112208	8.- ^G
27. Fussverriegelungsclip	#110907	2.- ^G
28. Fusshöhenverstellung Auslöser	#100877 (Ring) #112209 (easyball)	25.- ^G
29. Platine	#112200 #112199	22.- ^G
30. Obere Ecke	#110518	22.- ^G
31. Untere Ecke mit Verriegelungsabzug	#100875 (Ring) #112210 (easyball)	32.- ^G
37. Teil 3 Scheren	#100883	22.- ^G
38. Zentrales Kreuz, oben	#100881	22.- ^G
39. Zentrales Kreuz, unten	#100882	22.- ^G
59. Schraube	#110424	2.- ^G
60. Kompletter Mast	#100672	59.- ^G
61. Mast, Oberteil	#110392	30.- ^G
63. Mastspitze	#100878	19.- ^G
89. Mastfeder	#110395	8.- ^G
90. Scheren (komplettes Kreuzstück)	#100662	51.- ^G



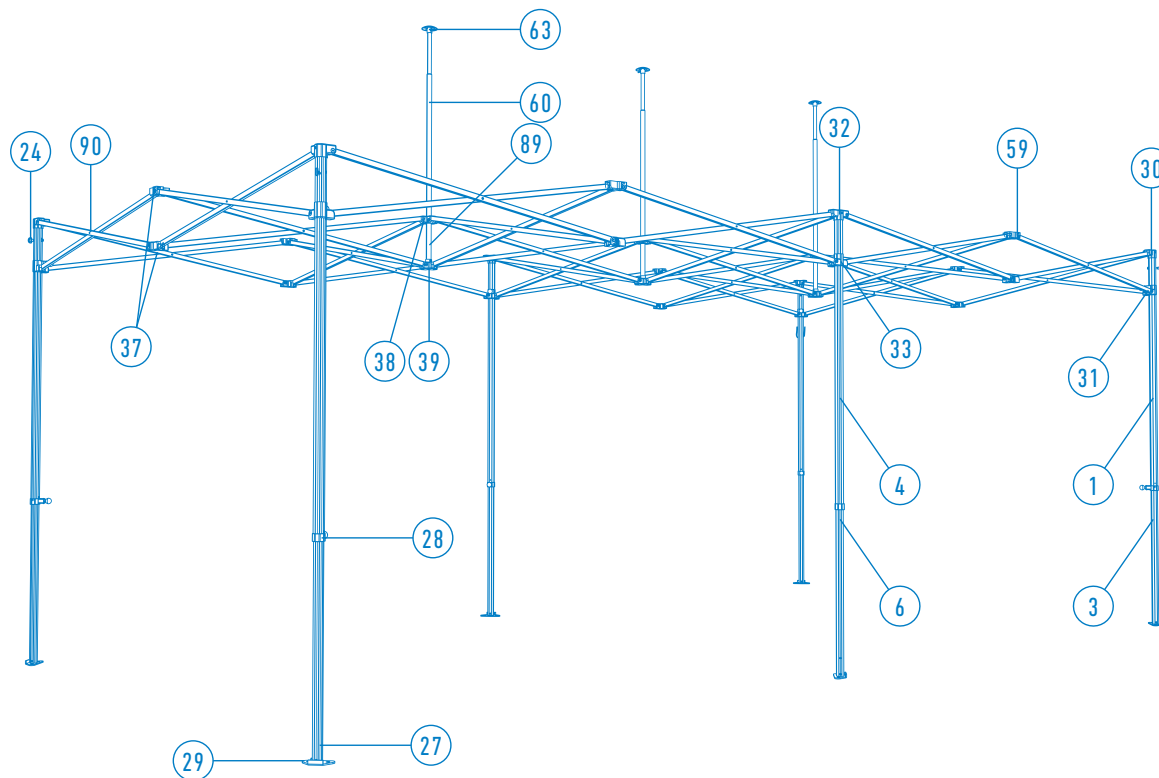
ERSATZTEILE | STRUKTUR S 345

Bezeichnung	Ref.	Preis
1. Kompletter Eckpfosten	#111866 (Ring oder easyball)	95.- ^G
3. Eckpfosten, Unterteil	#111846	44.- ^G
24. Zurrhaken	#112208	8.- ^G
27. Fussverriegelungsclip	#110907	2.- ^G
28. Fusshöhenverstellung Auslöser	#100877 (Ring) #112209 (easyball)	25.- ^G
29. Platine	#112200 #112199	22.- ^G
30. Obere Ecke	#110518	22.- ^G
31. Untere Ecke mit Verriegelungsabzug	#100875 (Ring) #112210 (easyball)	32.- ^G
37. Teil 3 Scheren	#100883	22.- ^G
38. Zentrales Kreuz, oben	#100881	22.- ^G
39. Zentrales Kreuz, unten	#100882	22.- ^G
59. Schraube	#110424	2.- ^G
60. Kompletter Mast	#100672	59.- ^G
61. Mast, Oberteil	#110392	30.- ^G
63. Mastspitze	#100878	19.- ^G
89. Mastfeder	#110395	8.- ^G
90. Scheren (komplettes Kreuzstück)	#100662	51.- ^G



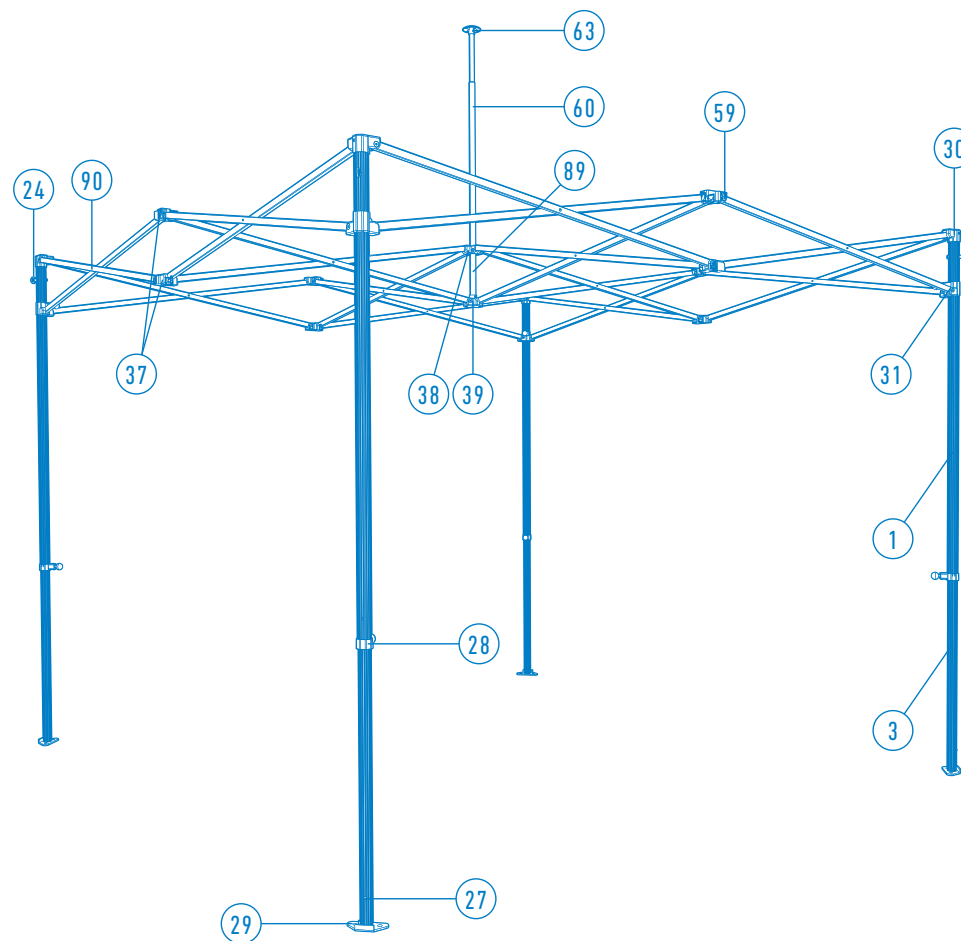
ERSATZTEILE | STRUKTUR S 360

Bezeichnung	Ref.	Preis
1. Kompletter Eckpfosten	#111866 (Ring oder easyball)	95.- ⁶
3. Eckpfosten, Unterteil	#111846	44.- ⁶
4. Kompletter Mittelpfosten	#112190 (Ring oder easyball)	95.- ⁶
6. Mittelpfosten, Unterteil	#112211	44.- ⁶
24. Zurrhaken	#112208	8.- ⁶
27. Fussverriegelungsclip	#110907	2.- ⁶
28. Fusshöhenverstellung Auslöser	#100877 (Ring) #112209 (easyball)	25.- ⁶
29. Platine	#112200 #112199	22.- ⁶
30. Obere Ecke	#110518	22.- ⁶
31. Untere Ecke mit Verriegelungsabzug	#100875 (Ring) #112210 (easyball)	32.- ⁶
32. Obere Mitte	#110517	22.- ⁶
33. Untere Mitte mit Verriegelungsabzug	#100876 (Ring) #112212 (easyball)	32.- ⁶
37. Teil 3 Scheren	#100883	22.- ⁶
38. Zentrales Kreuz, oben	#100881	22.- ⁶
39. Zentrales Kreuz, unten	#100882	22.- ⁶
59. Schraube	#110424	2.- ⁶
60. Kompletter Mast	#100672	59.- ⁶
61. Mast, Oberteil	#110392	30.- ⁶
63. Mastspitze	#100878	19.- ⁶
89. Mastfeder	#110395	8.- ⁶
90. Scheren (komplettes Kreuzstück)	#100662	51.- ⁶



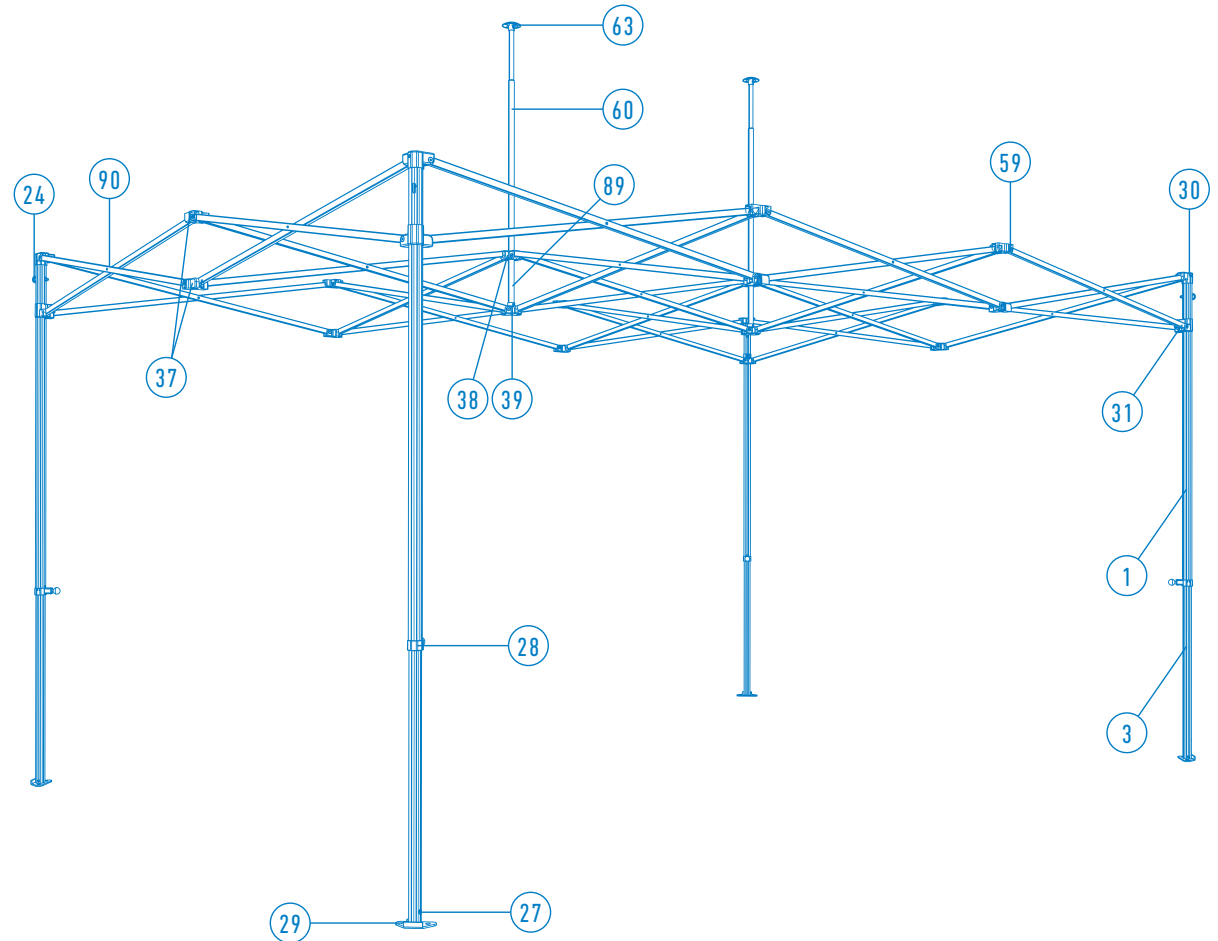
ERSATZTEILE | STRUKTUR S 220

Bezeichnung	Ref.	Preis
1. Kompletter Eckpfosten	#111866 (Ring oder easyball)	95.- ^G
3. Eckpfosten, Unterteil	#111846	44.- ^G
24. Zurrhaken	#112208	8.- ^G
27. Fussverriegelungsclip	#110907	2.- ^G
28. Fusshöhenverstellung Auslöser	#100877 (Ring) #112209 (easyball)	25.- ^G
29. Platine	#112200 #112199	22.- ^G
30. Obere Ecke	#110518	22.- ^G
31. Untere Ecke mit Verriegelungsabzug	#100875 (Ring) #112210 (easyball)	32.- ^G
37. Teil 3 Scheren	#100883	22.- ^G
38. Zentrales Kreuz, oben	#100881	22.- ^G
39. Zentrales Kreuz, unten	#100882	22.- ^G
59. Schraube	#110424	2.- ^G
60. Kompletter Mast	#100672	59.- ^G
61. Mast, Oberteil	#110392	30.- ^G
63. Mastspitze	#100878	19.- ^G
89. Mastfeder	#110395	8.- ^G
90. Scheren (komplettes Kreuzstück)	#112213	51.- ^G



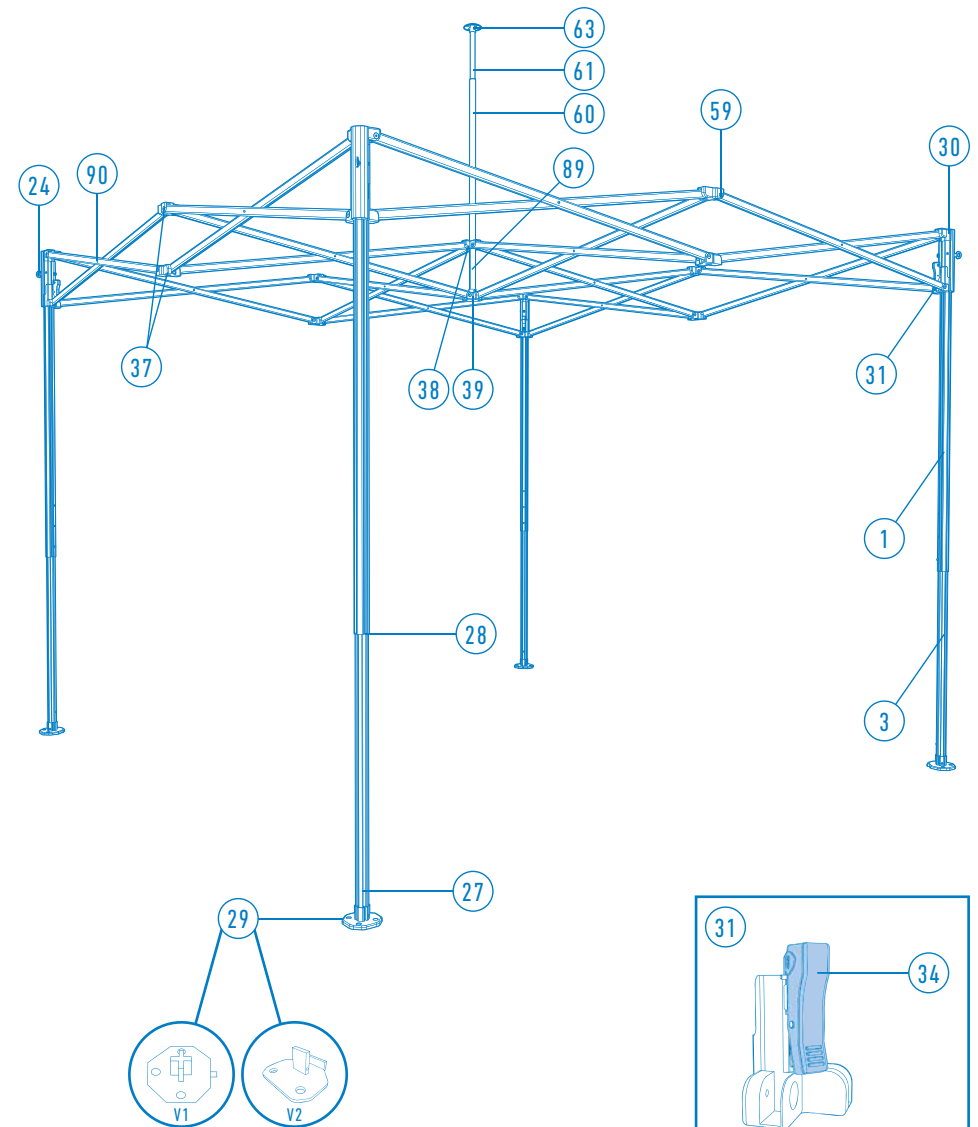
ERSATZTEILE | STRUKTUR S 230

Bezeichnung	Ref.	Preis
1. Kompletter Eckpfosten	#111866 (Ring oder easyball)	95.- ^G
3. Eckpfosten, Unterteil	#111846	44.- ^G
24. Zurrhaken	#112208	8.- ^G
27. Fussverriegelungsclip	#110907	2.- ^G
28. Fusshöhenverstellung Auslöser	#100877 (Ring) #112209 (easyball)	25.- ^G
29. Platine	#112200 #112199	22.- ^G
30. Obere Ecke	#110518	22.- ^G
31. Untere Ecke mit Verriegelungsabzug	#100875 (Ring) #112210 (easyball)	32.- ^G
37. Teil 3 Scheren	#100883	22.- ^G
38. Zentrales Kreuz, oben	#100881	22.- ^G
39. Zentrales Kreuz, unten	#100882	22.- ^G
59. Schraube	#110424	2.- ^G
60. Kompletter Mast	#100672	59.- ^G
61. Mast, Oberteil	#110392	30.- ^G
63. Mastspitze	#100878	19.- ^G
89. Mastfeder	#110395	8.- ^G
90. Scheren (komplettes Kreuzstück)	#112213	51.- ^G



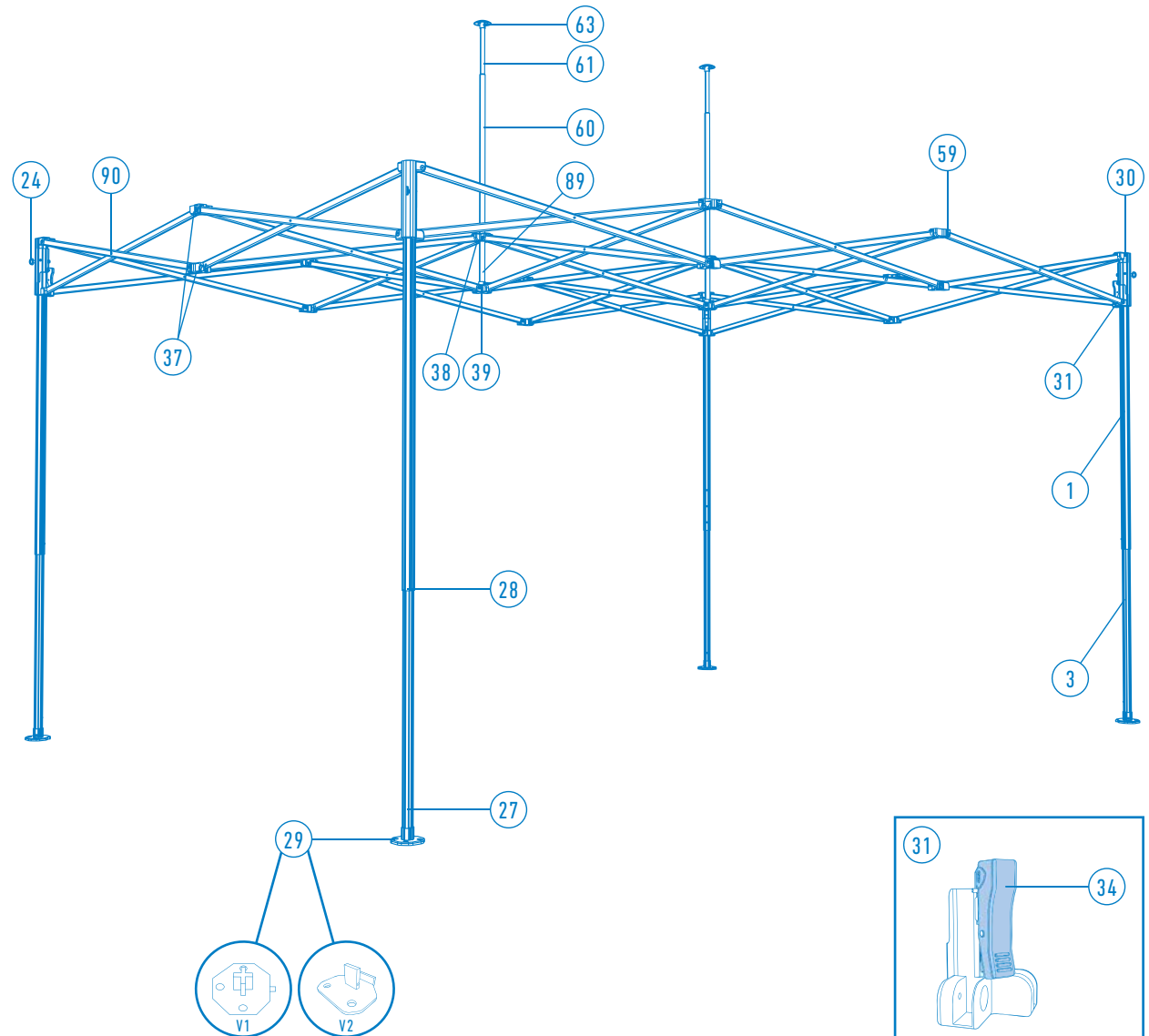
ERSATZTEILE | STRUKTUR XP 330

Bezeichnung	Ref.	Preis
1. Kompletter Eckpfosten	#100677 (V1) #112179 (V2)	115.- ^G
3. Eckpfosten, Unterteil	#110385 (V1) #111847 (V2)	54.- ^G
24. Zurrhaken	#112214	8.- ^G
27. Fussverriegelungsclip	#110907	2.- ^G
28. Fusshöhenverstellclip	#110861	2.- ^G
29. Platine	#100680 (V1) #111793 (V2)	24.- ^G
30. Obere Ecke	#100880	24.- ^G
31. Untere Ecke mit Verriegelungsabzug	#100884	40.- ^G
34. Blauer Auslöser (nur Plastikteil)	#110431	14.- ^G
37. Teil 3 Scheren	#100883	22.- ^G
38. Zentrales Kreuz, oben	#100881	22.- ^G
39. Zentrales Kreuz, unten	#100882	22.- ^G
59. Schraube	#110424	2.- ^G
60. Kompletter Mast	#100672	59.- ^G
61. Mast, Oberteil	#110392	30.- ^G
63. Mastspitze	#100878	19.- ^G
89. Mastfeder	#110395	8.- ^G
90. Scheren (komplettes Kreuzstück)	#100663	57.- ^G



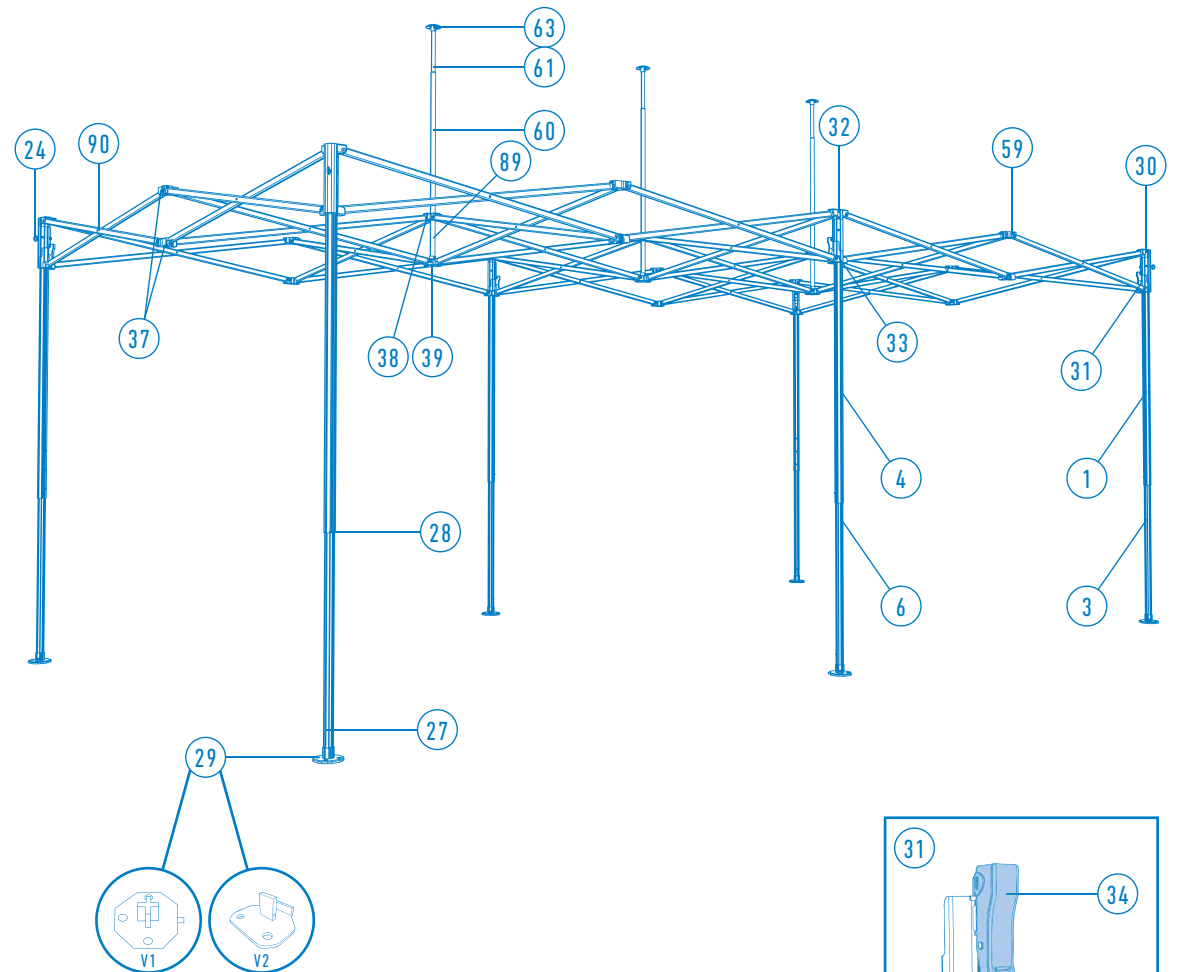
ERSATZTEILE | STRUKTUR XP 345

Bezeichnung	Ref.	Preis
1. Kompletter Eckpfosten	#100677 (V1) #112179 (V2)	115.- ^G
3. Eckpfosten, Unterteil	#110385 (V1) #111847 (V2)	54.- ^G
24. Zurrhaken	#112214	8.- ^G
27. Fussverriegelungsclip	#110907	2.- ^G
28. Fusshöhenverstellclip	#110861	2.- ^G
29. Platine	#100680 (V1) #111793 (V2)	24.- ^G
30. Obere Ecke	#100880	24.- ^G
31. Untere Ecke mit Verriegelungsabzug	#100884	40.- ^G
34. Blauer Auslöser (nur Plastikteil)	#110431	14.- ^G
37. Teil 3 Scheren	#100883	22.- ^G
38. Zentrales Kreuz, oben	#100881	22.- ^G
39. Zentrales Kreuz, unten	#100882	22.- ^G
59. Schraube	#110424	2.- ^G
60. Kompletter Mast	#100672	59.- ^G
61. Mast, Oberteil	#110392	30.- ^G
63. Mastspitze	#100878	19.- ^G
89. Mastfeder	#110395	8.- ^G
90. Scheren (komplettes Kreuzstück)	#100663	57.- ^G



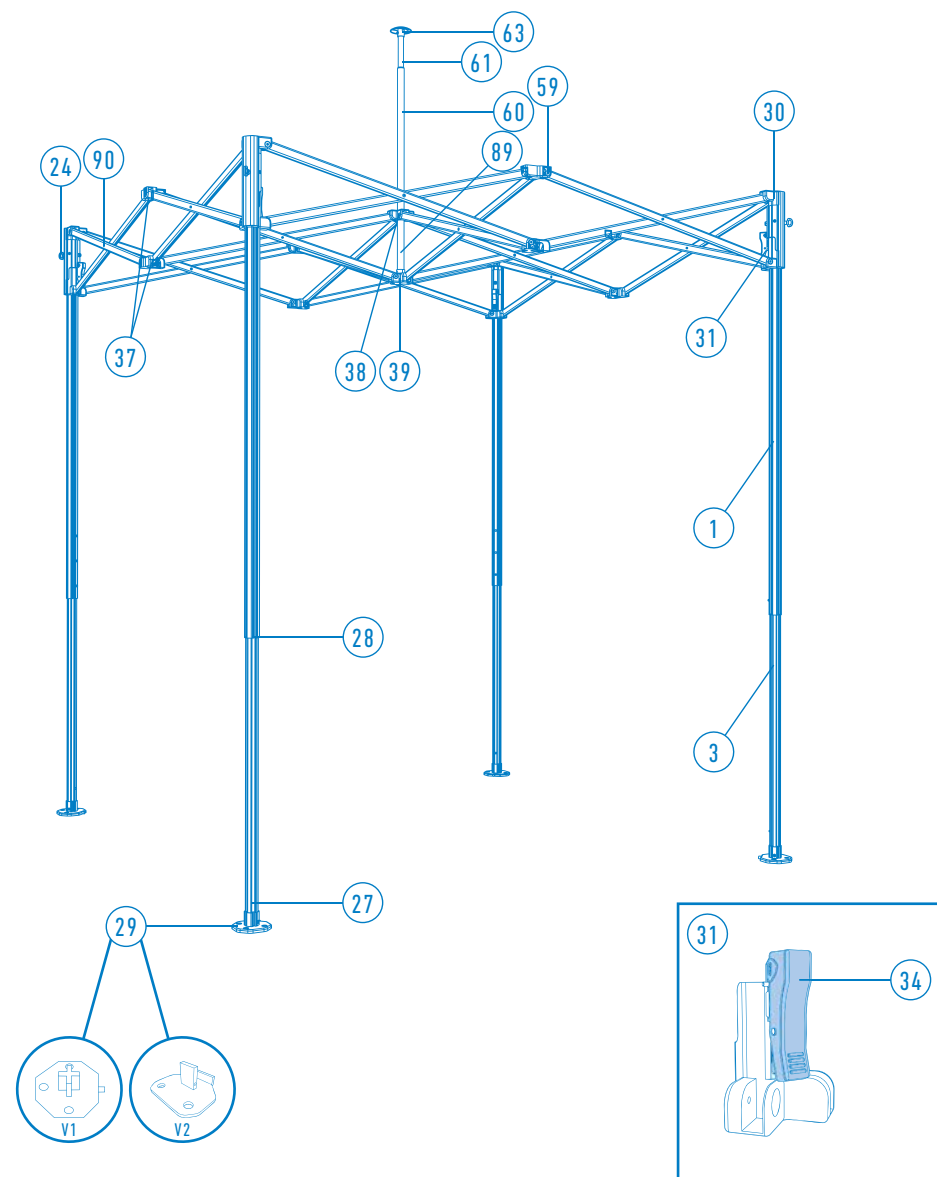
ERSATZTEILE | STRUKTUR XP 360

Bezeichnung	Ref.	Preis
1. Kompletter Eckpfosten	#100677 (V1) #112179 (V2)	115.- ⁶
3. Eckpfosten, Unterteil	#110385 (V1) #111847 (V2)	54.- ⁶
4. Kompletter Mittelpfosten	#110540 (V1) #112178 (V2)	115.- ⁶
5. Mittelpfosten, Unterteil	#110385 (V1) #111847 (V2)	54.- ⁶
24. Zurrhaken	#112214	8.- ⁶
27. Fussverriegelungsclip	#110907	2.- ⁶
28. Fusshöhenverstellclip	#110861	2.- ⁶
29. Platine	#100680 (V1) #111793 (V2)	24.- ⁶
30. Obere Ecke	#100880	24.- ⁶
31. Untere Ecke mit Verriegelungsabzug	#100884	40.- ⁶
32. Obere Mitte	#100879	24.- ⁶
32. Untere Mitte mit Verriegelungsabzug	#100885	40.- ⁶
34. Blauer Auslöser (nur Plastikteil)	#110431	14.- ⁶
37. Teil 3 Scheren	#100883	22.- ⁶
38. Zentrales Kreuz, oben	#100881	22.- ⁶
39. Zentrales Kreuz, unten	#100882	22.- ⁶
59. Schraube	#110424	2.- ⁶
60. Kompletter Mast	#100672	59.- ⁶
61. Mast, Oberteil	#110392	30.- ⁶
63. Mastspitze	#100878	19.- ⁶
89. Mastfeder	#110395	8.- ⁶
90. Scheren (komplettes Kreuzstück)	#100663	57.- ⁶



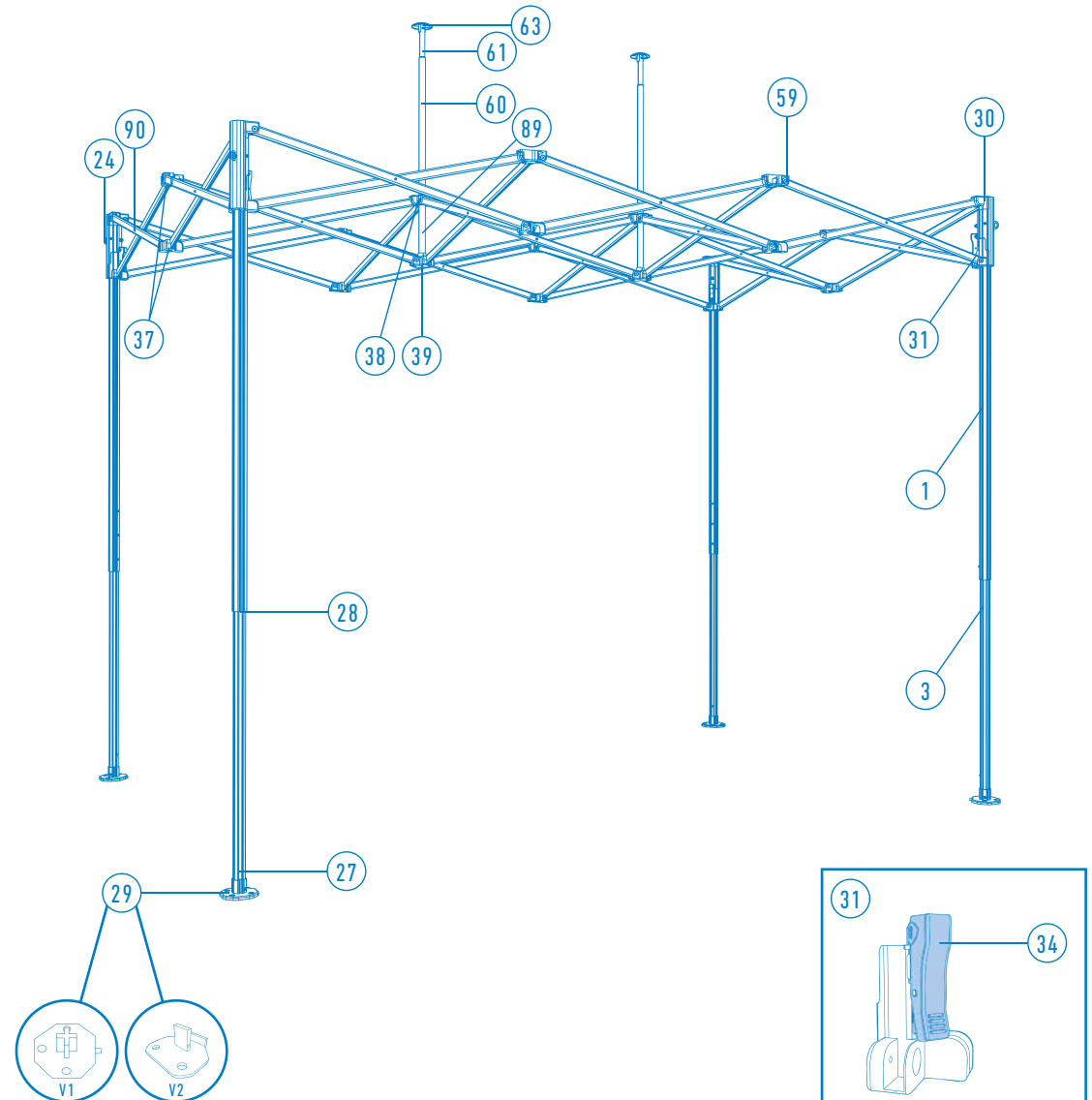
ERSATZTEILE | STRUKTUR XP 220

Bezeichnung	Ref.	Preis
1. Kompletter Eckpfosten	#100677 (V1) #112179 (V2)	115.- ^G
3. Eckpfosten, Unterteil	#110385 (V1) #111847 (V2)	54.- ^G
24. Zurrhaken	#112214	8.- ^G
27. Fussverriegelungsclip	#110907	2.- ^G
28. Fusshöhenverstellclip	#110861	2.- ^G
29. Platine	#100680 (V1) #111793 (V2)	24.- ^G
30. Obere Ecke	#100880	24.- ^G
31. Untere Ecke mit Verriegelungsabzug	#100884	40.- ^G
34. Blauer Auslöser (nur Plastikteil)	#110431	14.- ^G
37. Teil 3 Scheren	#100883	22.- ^G
38. Zentrales Kreuz, oben	#100881	22.- ^G
39. Zentrales Kreuz, unten	#100882	22.- ^G
59. Schraube	#110424	2.- ^G
60. Kompletter Mast	#100671	59.- ^G
61. Mast, Oberteil	#110392	30.- ^G
63. Mastspitze	#100878	19.- ^G
89. Mastfeder	#110395	8.- ^G
90. Scheren (komplettes Kreuzstück)	#100665	51.- ^G



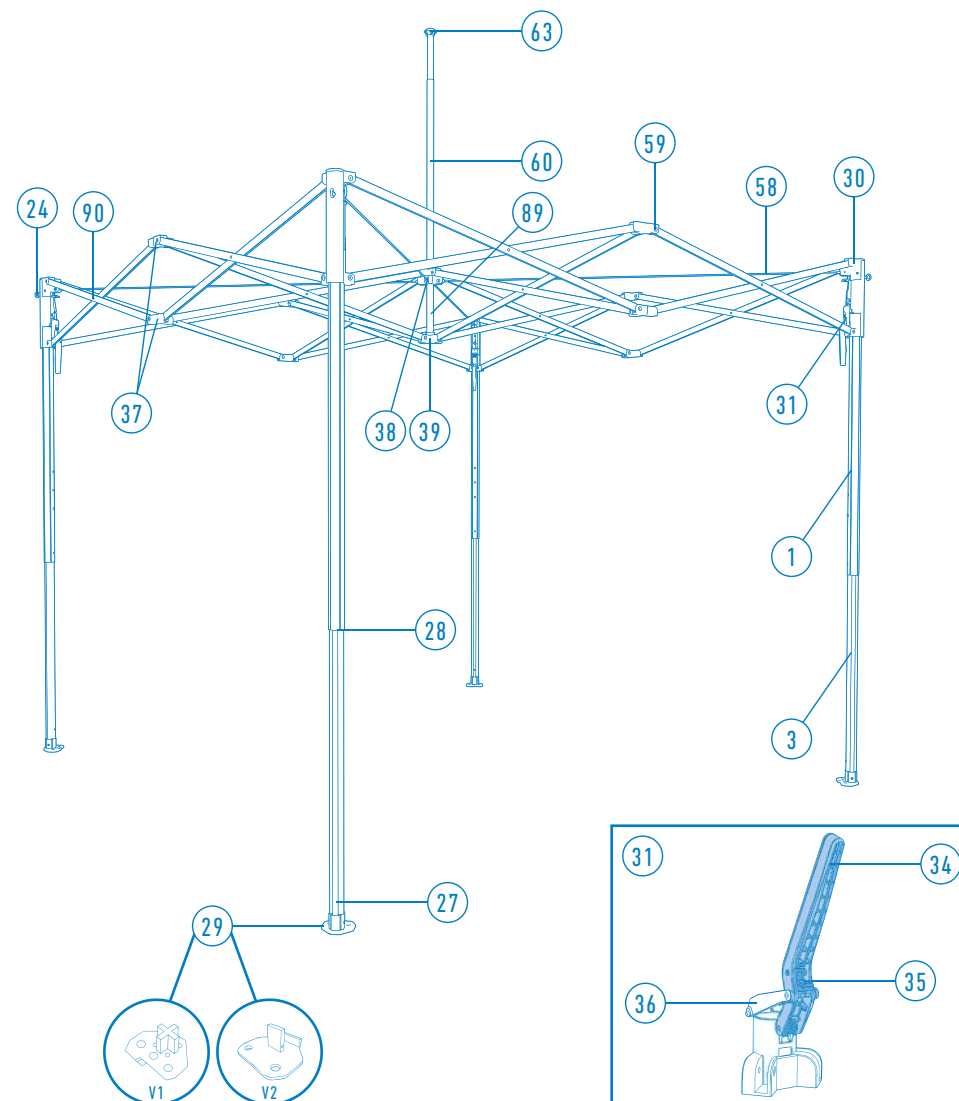
ERSATZTEILE | STRUKTUR XP 230

Bezeichnung	Ref.	Preis
1. Kompletter Eckpfosten	#100677 (V1) #112179 (V2)	115.- ^G
3. Eckpfosten, Unterteil	#110385 (V1) #111847 (V2)	54.- ^G
24. Zurrhaken	#112214	8.- ^G
27. Fussverriegelungsclip	#110907	2.- ^G
28. Fusshöhenverstellclip	#110861	2.- ^G
29. Platine	#100680 (V1) #111793 (V2)	24.- ^G
30. Obere Ecke	#100880	24.- ^G
31. Untere Ecke mit Verriegelungsabzug	#100884	40.- ^G
34. Blauer Auslöser (nur Plastikteil)	#110431	14.- ^G
37. Teil 3 Scheren	#100883	22.- ^G
38. Zentrales Kreuz, oben	#100881	22.- ^G
39. Zentrales Kreuz, unten	#100882	22.- ^G
59. Schraube	#110424	2.- ^G
60. Kompletter Mast	#100671	59.- ^G
61. Mast, Oberteil	#110392	30.- ^G
63. Mastspitze	#100878	19.- ^G
89. Mastfeder	#110395	8.- ^G
90. Scheren (komplettes Kreuzstück)	#100665	51.- ^G



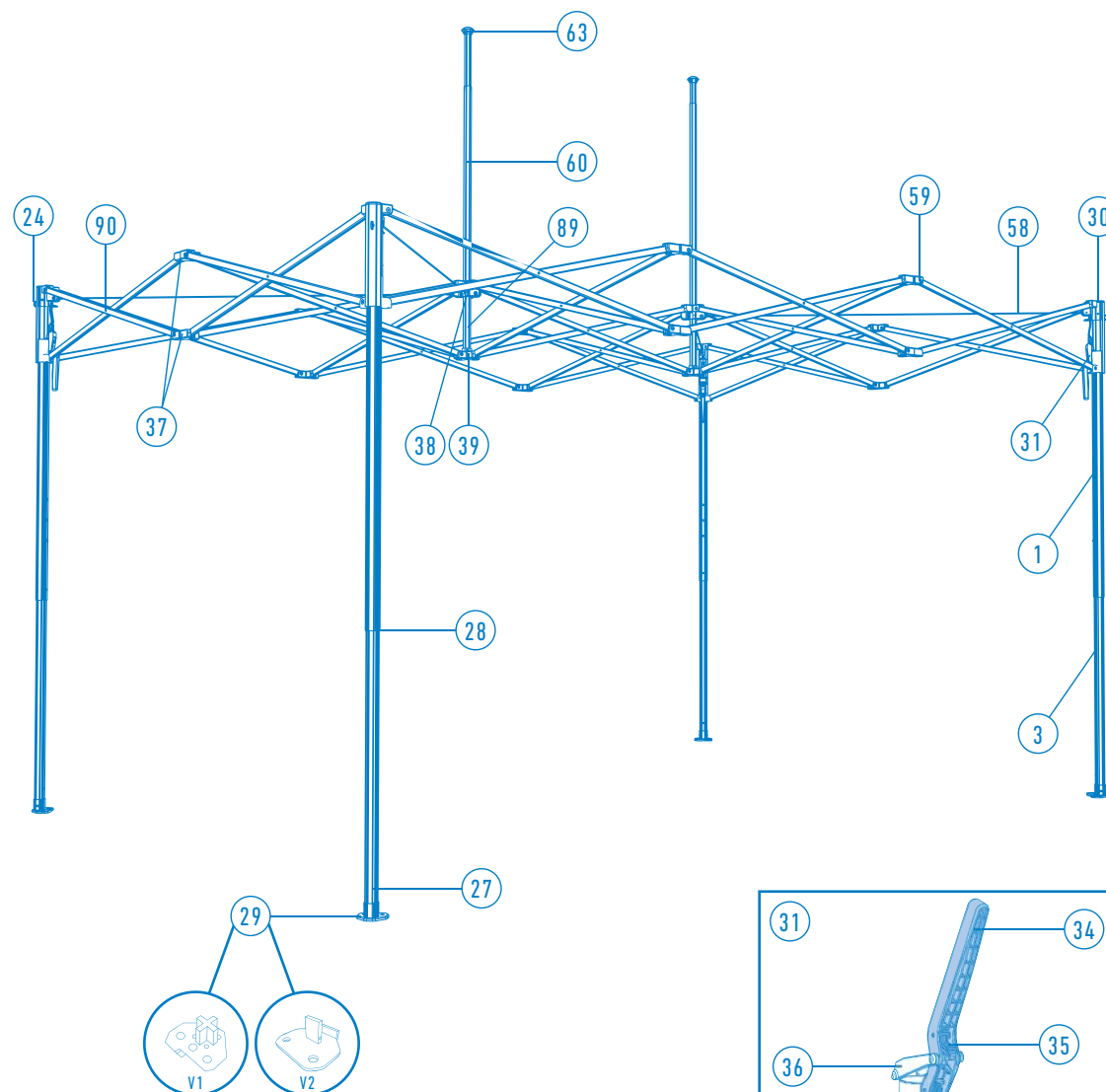
ERSATZTEILE | STRUKTUR ZP 330

Bezeichnung	Ref.	Preis
1. Kompletter Eckpfosten	#100678 (V1) #111844 (V2)	138.- ^G
3. Eckpfosten, Unterteil	#110388 (V1) #112189 (V2)	61.- ^G
24. Zurrhaken	#111336	8.- ^G
27. Fussverriegelungsclip	#111269	2.- ^G
28. Fusshöhenverstellclip	#111053	2.- ^G
29. Platine	#110910 (V1) #112198 (V2)	31.- ^G
30. Obere Ecke	#100888	28.- ^G
31. Untere Ecke mit Verriegelungshebel	#100886	59.- ^G
34. Blauer Hebel (nur Plastikteil)	#110413	16.- ^G
35. braunes Schloss, ohne Hebel blau	#110415	10.- ^G
36. Aluminium-Hängeteil, ohne Hebel blau	#110414	16.- ^G
37. Teil 3 Scheren	#100890	28.- ^G
38. Zentrales Kreuz, oben	#100892	28.- ^G
39. Zentrales Kreuz, unten	#110394	28.- ^G
58. Spannkabel	#110621	28.- ^G
59. Schraube	#110424	2.- ^G
60. Kompletter Mast	#100673	64.- ^G
63. Mastspitze	#110416	28.- ^G
89. Mastfeder	#100912	8.- ^G
90. Scheren (komplettes Kreuzstück)	#100666	61.- ^G



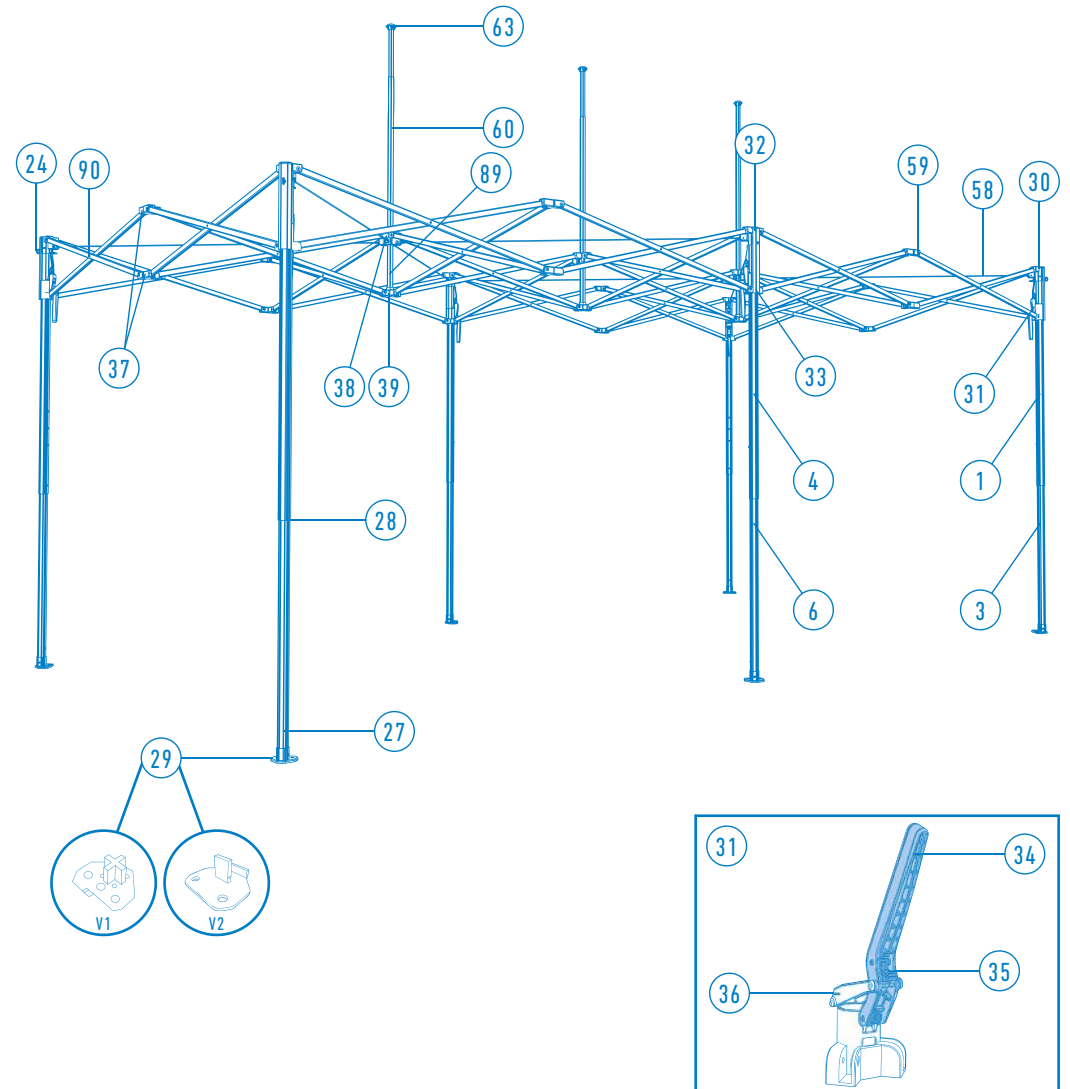
ERSATZTEILE | STRUKTUR ZP 345

Bezeichnung	Ref.	Preis
1. Kompletter Eckpfosten	#100678 (V1) #111844 (V2)	138.- ^G
3. Eckpfosten, Unterteil	#110388 (V1) #112189 (V2)	61.- ^G
24. Zurrhaken	#111336	8.- ^G
27. Fussverriegelungsclip	#111269	2.- ^G
28. Fusshöhenverstellclip	#111053	2.- ^G
29. Platine	#110910 (V1) #112198 (V2)	31.- ^G
30. Obere Ecke	#100888	28.- ^G
31. Untere Ecke mit Verriegelungshebel	#100886	59.- ^G
34. Blauer Hebel (nur Plastikteil)	#110413	16.- ^G
35. braunes Schloss, ohne Hebel blau	#110415	10.- ^G
36. Aluminium-Hängeteil, ohne Hebel blau	#110414	16.- ^G
37. Teil 3 Scheren	#100890	28.- ^G
38. Zentrales Kreuz, oben	#100892	28.- ^G
39. Zentrales Kreuz, unten	#110394	28.- ^G
58. Spannkabel	#110621	28.- ^G
59. Schraube	#110424	2.- ^G
60. Kompletter Mast	#100673	64.- ^G
63. Mastspitze	#110416	28.- ^G
89. Mastfeder	#100912	8.- ^G
90. Scheren (komplettes Kreuzstück)	#100666	61.- ^G



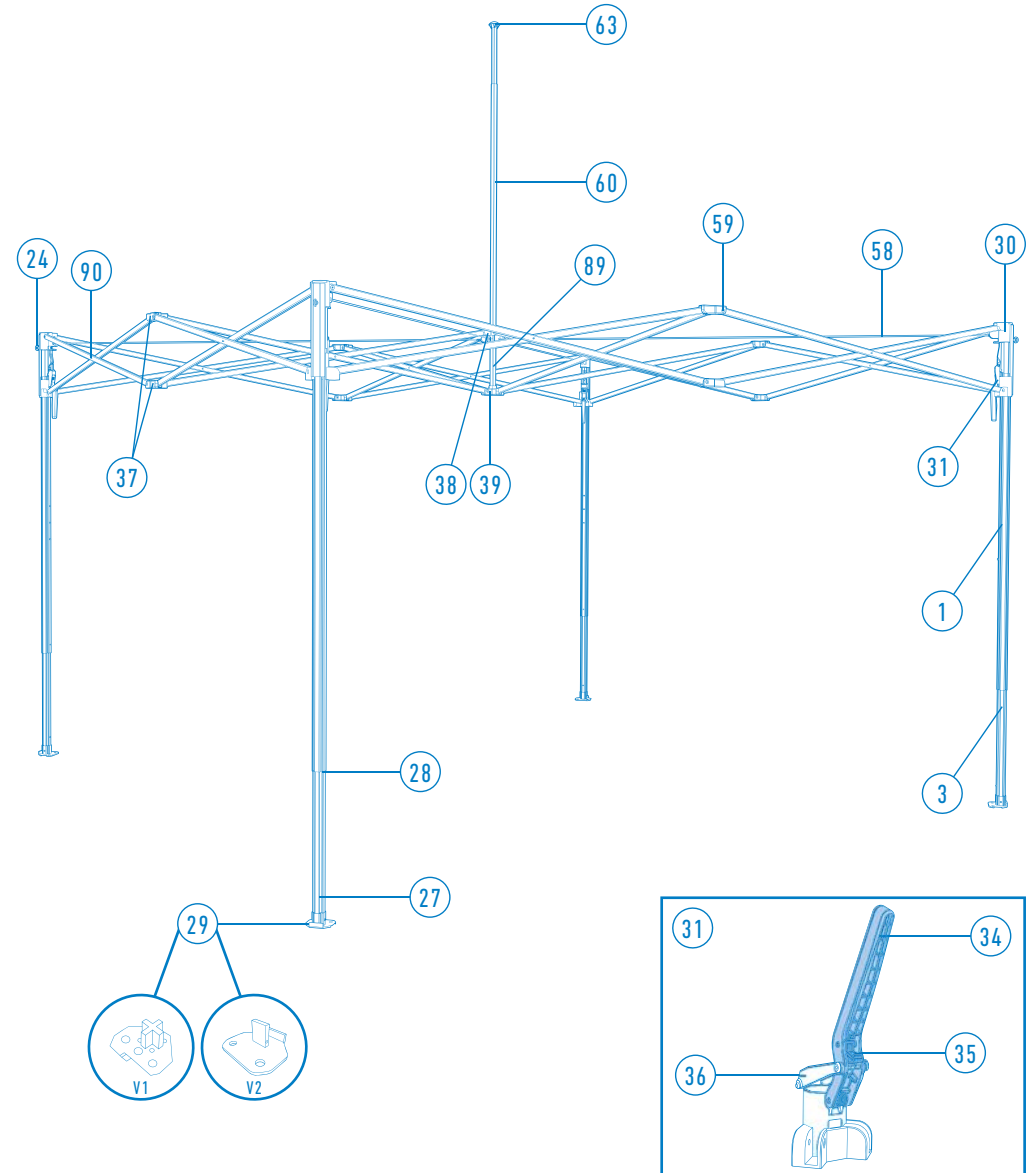
ERSATZTEILE | STRUKTUR ZP 360

Bezeichnung	Ref.	Preis
1. Kompletter Eckpfosten	#100678 (V1) #111844 (V2)	138.- ^G
3. Eckpfosten, Unterteil	#110388 (V1) #112189 (V2)	61.- ^G
4. Kompletter Mittelpfosten	#110378 (V1) #111845 (V2)	138.- ^G
3. Mittelpfosten, Unterteil	#110388 (V1) #112189 (V2)	61.- ^G
24. Zurrhaken	#111336	8.- ^G
27. Fussverriegelungsclip	#111269	2.- ^G
28. Fusshöhenverstellclip	#111053	2.- ^G
29. Platine	#110910 (V1) #112198 (V2)	31.- ^G
30. Obere Ecke	#100888	28.- ^G
31. Untere Ecke mit Verriegelungshebel	#100886	59.- ^G
32. Obere Mitte	#110419	28.- ^G
33. Untere Mitte mit Verriegelungshebel	#110412	59.- ^G
34. Blauer Hebel (nur Plastikteil)	#110413	16.- ^G
35. braunes Schloss, ohne Hebel blau	#110415	10.- ^G
36. Aluminium-Hängeteil, ohne Hebel blau	#110414	16.- ^G
37. Teil 3 Scheren	#100890	28.- ^G
38. Zentrales Kreuz, oben	#100892	28.- ^G
39. Zentrales Kreuz, unten	#110394	28.- ^G
58. Spannkabel	#110621	28.- ^G
59. Schraube	#110424	2.- ^G
60. Kompletter Mast	#100673	64.- ^G
63. Mastspitze	#110416	28.- ^G
89. Mastfeder	#100912	8.- ^G
90. Scheren (komplettes Kreuzstück)	#100666	61.- ^G



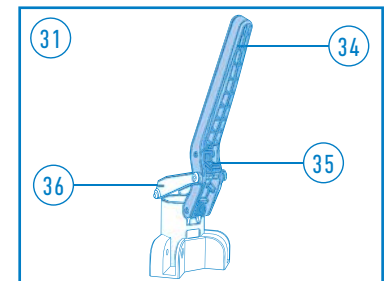
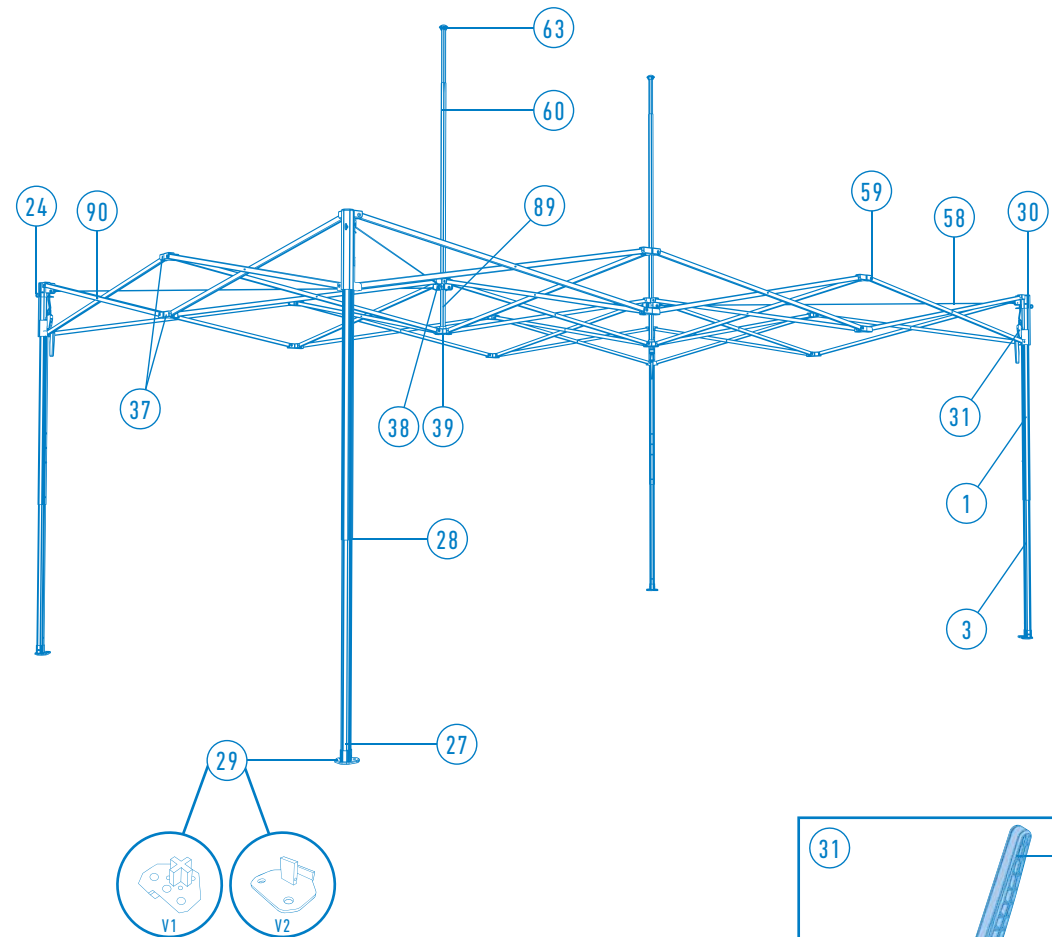
ERSATZTEILE | STRUKTUR ZP 440

Bezeichnung	Ref.	Preis
1. Kompletter Eckpfosten	#110380 (V1) #112217 (V2)	153.- ^G
3. Eckpfosten, Unterteil	#110388 (V1) #112189 (V2)	61.- ^G
24. Zurrhaken	#111336	8.- ^G
27. Fussverriegelungsclip	#111269	2.- ^G
28. Fusshöhenverstellclip	#111053	2.- ^G
29. Platine	#110910 (V1) #112198 (V2)	31.- ^G
30. Obere Ecke	#100888	28.- ^G
31. Untere Ecke mit Verriegelungshebel	#100886	59.- ^G
34. Blauer Hebel (nur Plastikteil)	#110413	16.- ^G
35. braunes Schloss, ohne Hebel blau	#110415	10.- ^G
36. Aluminium-Hängeteil, ohne Hebel blau	#110414	16.- ^G
37. Teil 3 Scheren	#100890	28.- ^G
38. Zentrales Kreuz, oben	#100892	28.- ^G
39. Zentrales Kreuz, unten	#110394	28.- ^G
58. Spannkabel	#110622	34.- ^G
59. Schraube	#110424	2.- ^G
60. Kompletter Mast	#110374	75.- ^G
63. Mastspitze	#110416	28.- ^G
89. Mastfeder	#100912	8.- ^G
90. Scheren (komplettes Kreuzstück)	#100667	69.- ^G



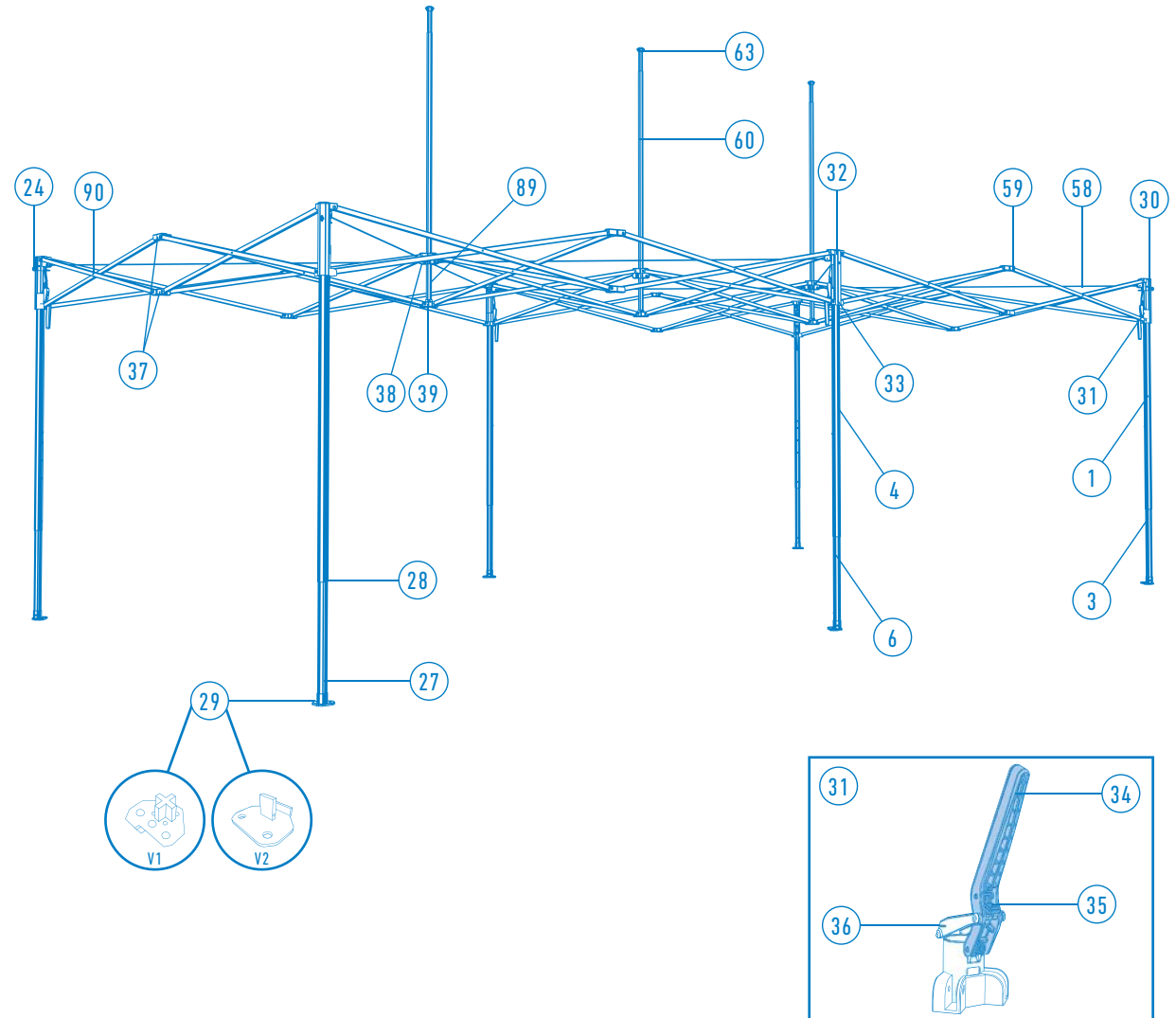
ERSATZTEILE | STRUKTUR ZP 460

Bezeichnung	Ref.	Preis
1. Kompletter Eckpfosten	#110380 (V1) #112217 (V2)	153.- ^G
3. Eckpfosten, Unterteil	#110388 (V1) #112189 (V2)	61.- ^G
24. Zurrhaken	#111336	8.- ^G
27. Fussverriegelungsclip	#111269	2.- ^G
28. Fusshöhenverstellclip	#111053	2.- ^G
29. Platine	#110910 (V1) #112198 (V2)	31.- ^G
30. Obere Ecke	#100888	28.- ^G
31. Untere Ecke mit Verriegelungshebel	#100886	59.- ^G
34. Blauer Hebel (nur Plastikteil)	#110413	16.- ^G
35. braunes Schloss, ohne Hebel blau	#110415	10.- ^G
36. Aluminium-Hängeteil, ohne Hebel blau	#110414	16.- ^G
37. Teil 3 Scheren	#100890	28.- ^G
38. Zentrales Kreuz, oben	#100892	28.- ^G
39. Zentrales Kreuz, unten	#110394	28.- ^G
58. Spannkabel	#110622	34.- ^G
59. Schraube	#110424	2.- ^G
60. Kompletter Mast	#110374	75.- ^G
63. Mastspitze	#110416	28.- ^G
89. Mastfeder	#100912	8.- ^G
90. Scheren (komplettes Kreuzstück)	#100667	69.- ^G



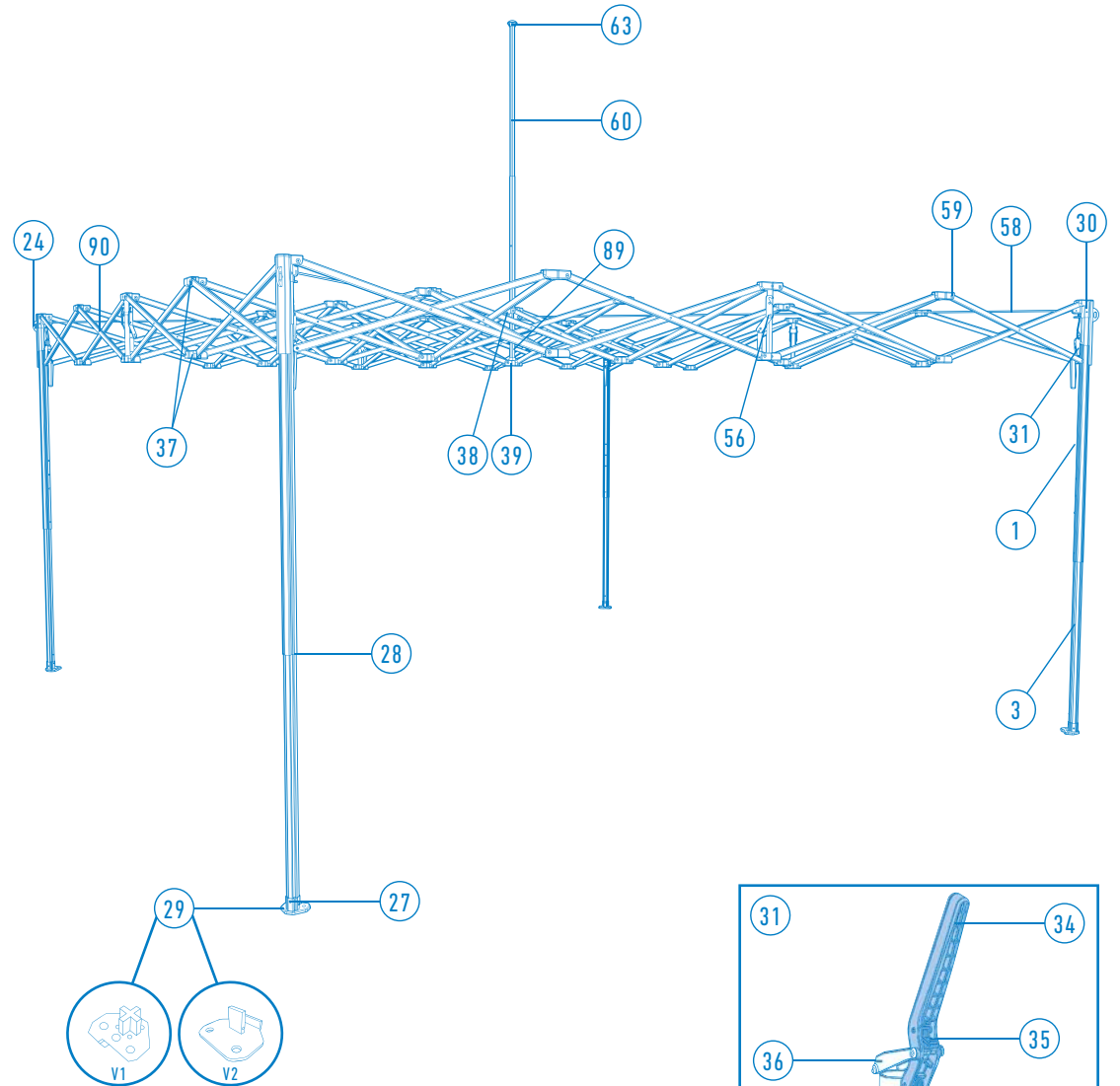
ERSATZTEILE | STRUKTUR ZP 480

Bezeichnung	Ref.	Preis
1. Kompletter Eckpfosten	#110380 (V1) #112217 (V2)	153.- ^G
3. Eckpfosten, Unterteil	#110388 (V1) #112189 (V2)	61.- ^G
4. Kompletter Mittelpfosten	#110381 (V1) #112218 (V2)	153.- ^G
6. Mittelpfosten, Unterteil	#110388 (V1) #112189 (V2)	61.- ^G
24. Zurrhaken	#111336	8.- ^G
27. Fussverriegelungsclip	#111269	2.- ^G
28. Fusshöhenverstellclip	#111053	2.- ^G
29. Platine	#110910 (V1) #112198 (V2)	31.- ^G
30. Obere Ecke	#100888	28.- ^G
31. Untere Ecke mit Verriegelungshebel	#100886	59.- ^G
32. Obere Mitte	#110419	28.- ^G
33. Untere Mitte mit Verriegelungshebel	#110412	59.- ^G
34. Blauer Hebel (nur Plastikteil)	#110413	16.- ^G
35. braunes Schloss, ohne Hebel blau	#110415	10.- ^G
36. Aluminium-Hängeteil, ohne Hebel blau	#110414	16.- ^G
37. Teil 3 Scheren	#100890	28.- ^G
38. Zentrales Kreuz, oben	#100892	28.- ^G
39. Zentrales Kreuz, unten	#110394	28.- ^G
58. Spannkabel	#110622	34.- ^G
59. Schraube	#110424	2.- ^G
60. Kompletter Mast	#110374	75.- ^G
63. Mastspitze	#110416	28.- ^G
89. Mastfeder	#100912	8.- ^G
90. Scheren (komplettes Kreuzstück)	#100667	69.- ^G



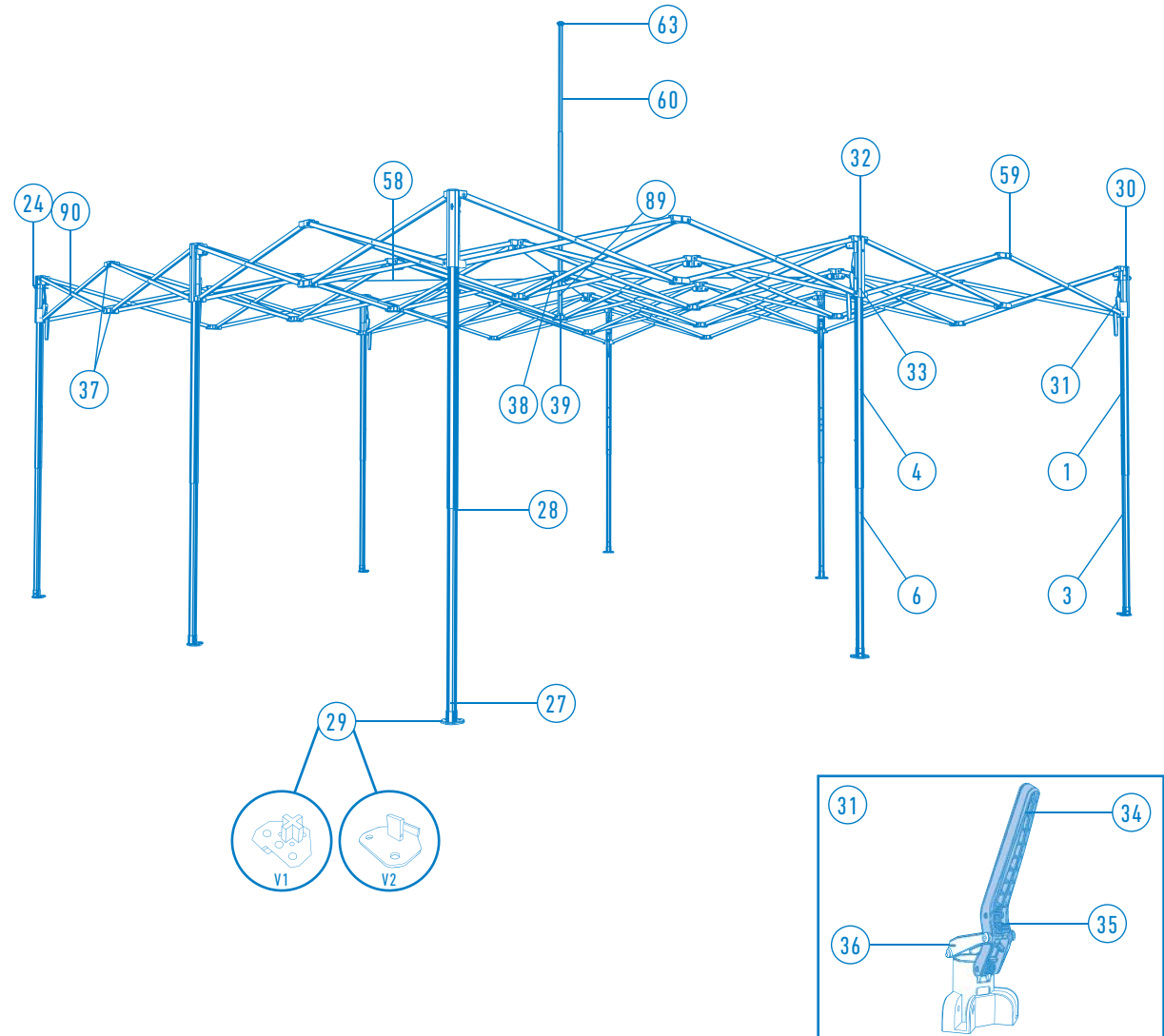
ERSATZTEILE | STRUKTUR ZP 550

Bezeichnung	Ref.	Preis
1. Kompletter Eckpfosten	#100678 (V1) #111844 (V2)	138.- ^G
3. Eckpfosten, Unterteil	#110388 (V1) #112189 (V2)	61.- ^G
24. Zurrhaken	#112219	15.- ^G
27. Fussverriegelungsclip	#111269	2.- ^G
28. Fusshöhenverstellclip	#111053	2.- ^G
29. Platine	#110910 (V1) #112198 (V2)	31.- ^G
30. Obere Ecke	#100888	28.- ^G
31. Untere Ecke mit Verriegelungshebel	#100886	59.- ^G
34. Blauer Hebel (nur Plastikteil)	#110413	16.- ^G
35. braunes Schloss, ohne Hebel blau	#110415	10.- ^G
36. Aluminium-Hängeteil, ohne Hebel blau	#110414	16.- ^G
37. Teil 3 Scheren	#100890	28.- ^G
38. Zentrales Kreuz, oben	#100892	28.- ^G
39. Zentrales Kreuz, unten	#110394	28.- ^G
56. Renfort verrouillage ciseaux	#110931	69.- ^G
58. Spannkabel	#112221	28.- ^G
59. Schraube	#110424	2.- ^G
60. Kompletter Mast	#112222	75.- ^G
63. Mastspitze	#110416	28.- ^G
89. Mastfeder	#100912	8.- ^G
90. Scheren (komplettes Kreuzstück)	#100668	54.- ^G



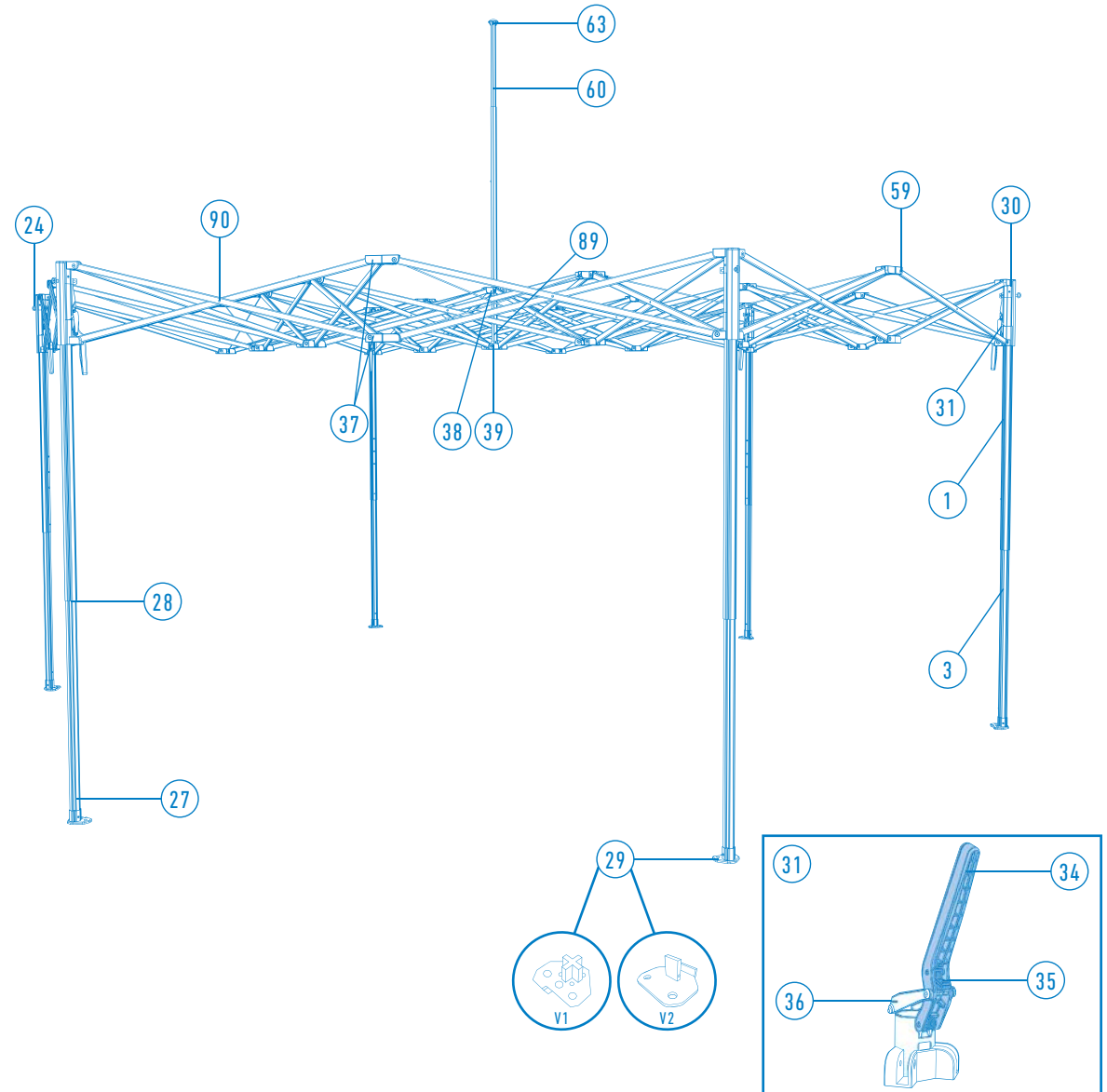
ERSATZTEILE | STRUKTUR ZP 660

Bezeichnung	Ref.	Preis
1. Kompletter Eckpfosten	#100678 (V1) #111844 (V2)	138.- ^G
3. Eckpfosten, Unterteil	#110388 (V1) #112189 (V2)	61.- ^G
4. Kompletter Mittelpfosten	#110378 (V1) #111845 (V2)	138.- ^G
3. Mittelpfosten, Unterteil	#110388 (V1) #112189 (V2)	61.- ^G
24. Zurrhaken	#111336	8.- ^G
27. Fussverriegelungsclip	#111269	2.- ^G
28. Fusshöhenverstellclip	#111053	2.- ^G
29. Platine	#110910 (V1) #112198 (V2)	31.- ^G
30. Obere Ecke	#100888	28.- ^G
31. Untere Ecke mit Verriegelungshebel	#100886	59.- ^G
32. Obere Mitte	#110419	28.- ^G
33. Untere Mitte mit Verriegelungshebel	#110412	59.- ^G
34. Blauer Hebel (nur Plastikteil)	#110413	16.- ^G
35. braunes Schloss, ohne Hebel blau	#110415	10.- ^G
36. Aluminium-Hängeteil, ohne Hebel blau	#110414	16.- ^G
37. Teil 3 Scheren	#100890	28.- ^G
38. Zentrales Kreuz, oben	#100892	28.- ^G
39. Zentrales Kreuz, unten	#110394	28.- ^G
58. Spannkabel	#110621	28.- ^G
59. Schraube	#110424	2.- ^G
60. Kompletter Mast	#112223	75.- ^G
63. Mastspitze	#110416	28.- ^G
89. Mastfeder	#100912	8.- ^G
90. Scheren (komplettes Kreuzstück)	#100666	61.- ^G



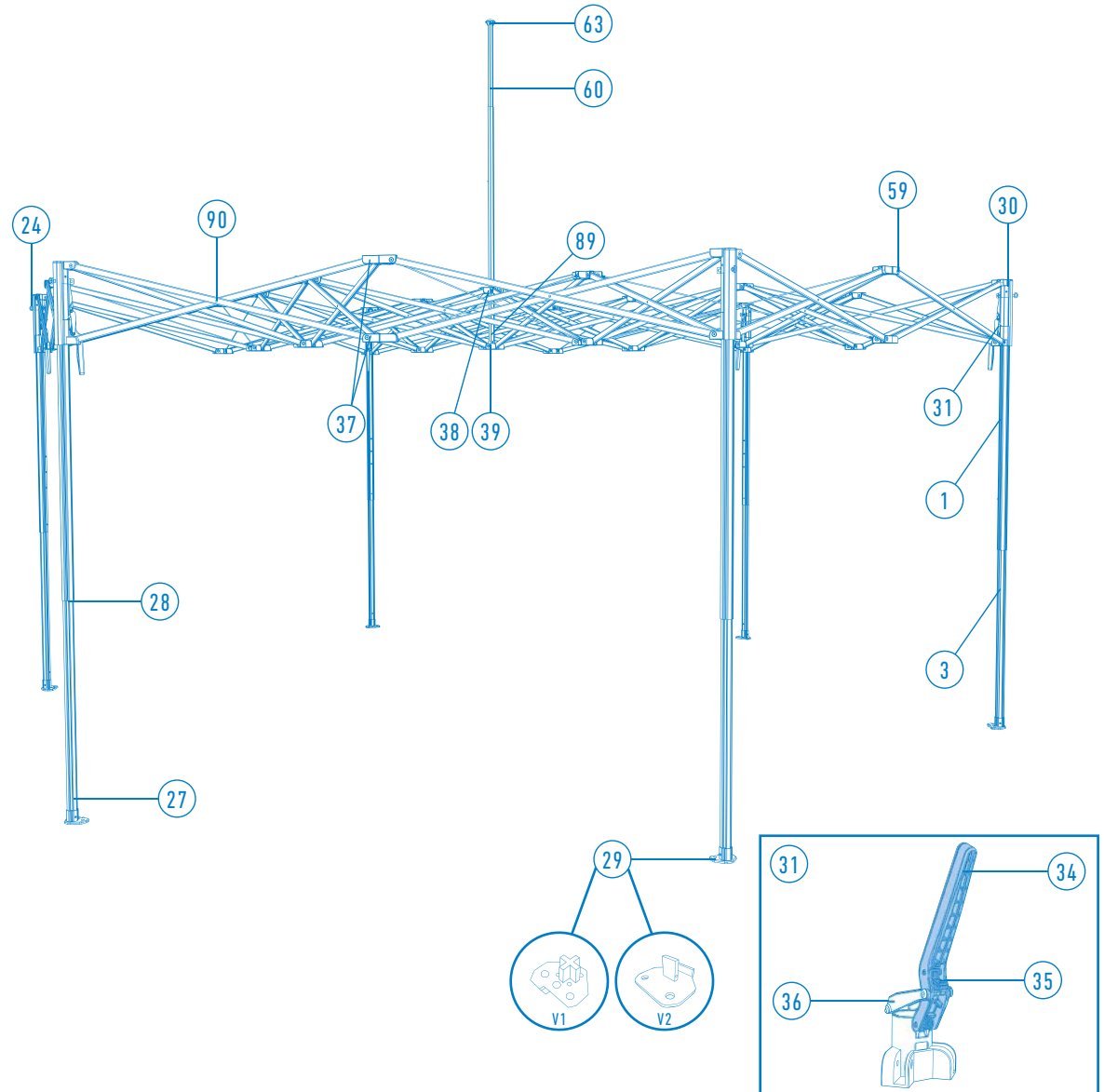
ERSATZTEILE | STRUKTUR ZP 5HEXA

Bezeichnung	Ref.	Preis
1. Kompletter Eckpfosten	#110382 (V1)	138.- ^G
3. Eckpfosten, Unterteil	#110388 (V1)	61.- ^G
24. Zurrhaken	#111336	8.- ^G
27. Fussverriegelungsclip	#111269	2.- ^G
28. Fusshöhenverstellclip	#111053	2.- ^G
29. Platine	#110910 (V1)	31.- ^G
30. Obere Ecke	#100889	28.- ^G
31. Untere Ecke mit Verriegelungshebel	#100887	59.- ^G
34. Blauer Hebel (nur Plastikteil)	#110413	16.- ^G
35. braunes Schloss, ohne Hebel blau	#110415	10.- ^G
36. Aluminium-Hängeteil, ohne Hebel blau	#110414	16.- ^G
37. Teil 3 Scheren	#100891	28.- ^G
38. Zentrales Kreuz, oben	#100894	28.- ^G
39. Zentrales Kreuz, unten	#100893	28.- ^G
59. Schraube	#110424	2.- ^G
60. Kompletter Mast	#110572	67.- ^G
63. Mastspitze	#110934	28.- ^G
89. Mastfeder	#100912	8.- ^G
90. Scheren (komplettes Kreuzstück)	#100668	54.- ^G



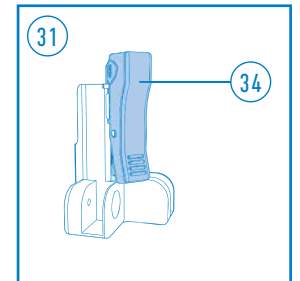
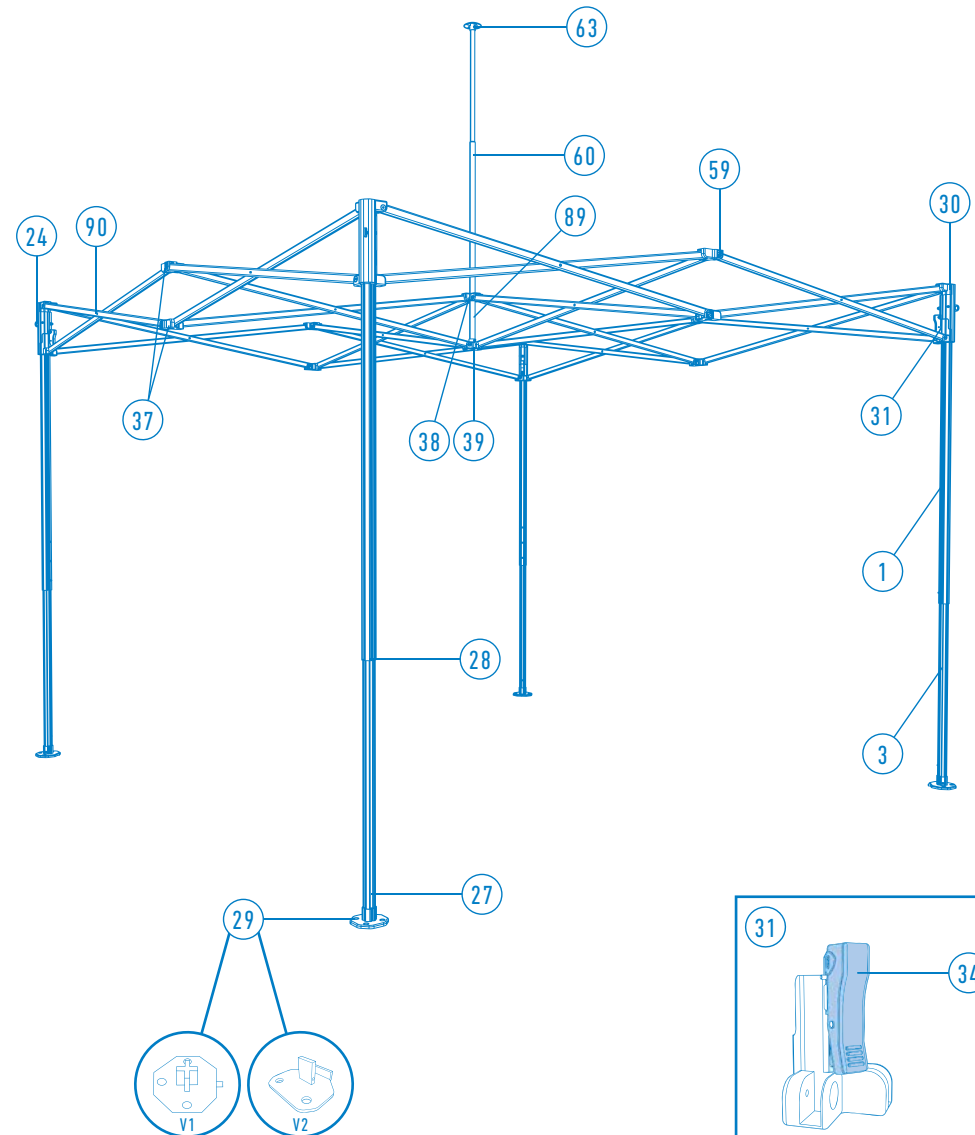
ERSATZTEILE | STRUKTUR ZP 6HEXA

Bezeichnung	Ref.	Preis
1. Kompletter Eckpfosten	#110382 (V1) #112224 (V2)	138.- ^G
3. Eckpfosten, Unterteil	#110388 (V1) #112189 (V2)	61.- ^G
24. Zurrhaken	#111336	8.- ^G
27. Fussverriegelungsclip	#111269	2.- ^G
28. Fusshöhenverstellclip	#111053	2.- ^G
29. Platine	#110910 (V1) #112198 (V2)	31.- ^G
30. Obere Ecke	#100889	28.- ^G
31. Untere Ecke mit Verriegelungshebel	#100887	59.- ^G
34. Blauer Hebel (nur Plastikteil)	#110413	16.- ^G
35. braunes Schloss, ohne Hebel blau	#110415	10.- ^G
36. Aluminium-Hängeteil, ohne Hebel blau	#110414	16.- ^G
37. Teil 3 Scheren	#100891	28.- ^G
38. Zentrales Kreuz, oben	#100894	28.- ^G
39. Zentrales Kreuz, unten	#100893	28.- ^G
59. Schraube	#110424	2.- ^G
60. Kompletter Mast	#110572	67.- ^G
63. Mastspitze	#110934	28.- ^G
89. Mastfeder	#100912	8.- ^G
90. Scheren (komplettes Kreuzstück)	#100669	54.- ^G



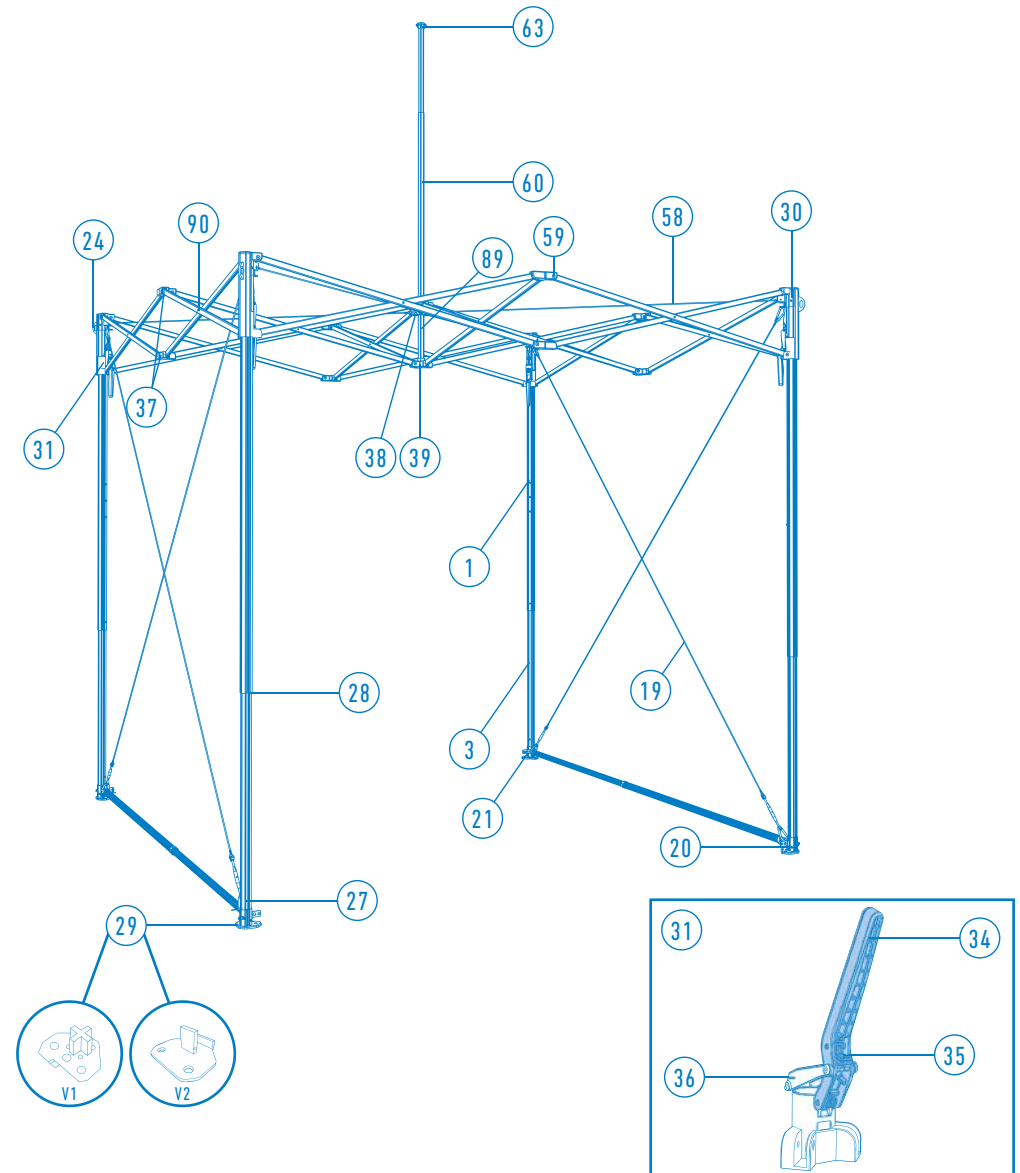
ERSATZTEILE | STRUKTUR XP 330 PAGODE

Bezeichnung	Ref.	Preis
1. Kompletter Eckpfosten	#100677 (V1) #112179 (V2)	115.- ^G
3. Eckpfosten, Unterteil	#110385 (V1) #111847 (V2)	54.- ^G
24. Zurrhaken	#112214	8.- ^G
27. Fussverriegelungsclip	#110907	2.- ^G
28. Fusshöhenverstellclip	#110861	2.- ^G
29. Platine	#100680 (V1) #111793 (V2)	24.- ^G
30. Obere Ecke	#100880	24.- ^G
31. Untere Ecke mit Verriegelungsabzug	#100884	40.- ^G
34. Blauer Auslöser (nur Plastikteil)	#110431	14.- ^G
37. Teil 3 Scheren	#100883	22.- ^G
38. Zentrales Kreuz, oben	#100881	22.- ^G
39. Zentrales Kreuz, unten	#100882	22.- ^G
59. Schraube	#110424	2.- ^G
60. Kompletter Mast	#100677	75.- ^G
63. Mastspitze	#100878	19.- ^G
89. Mastfeder	#110395	8.- ^G
90. Scheren (komplettes Kreuzstück)	#100663	57.- ^G



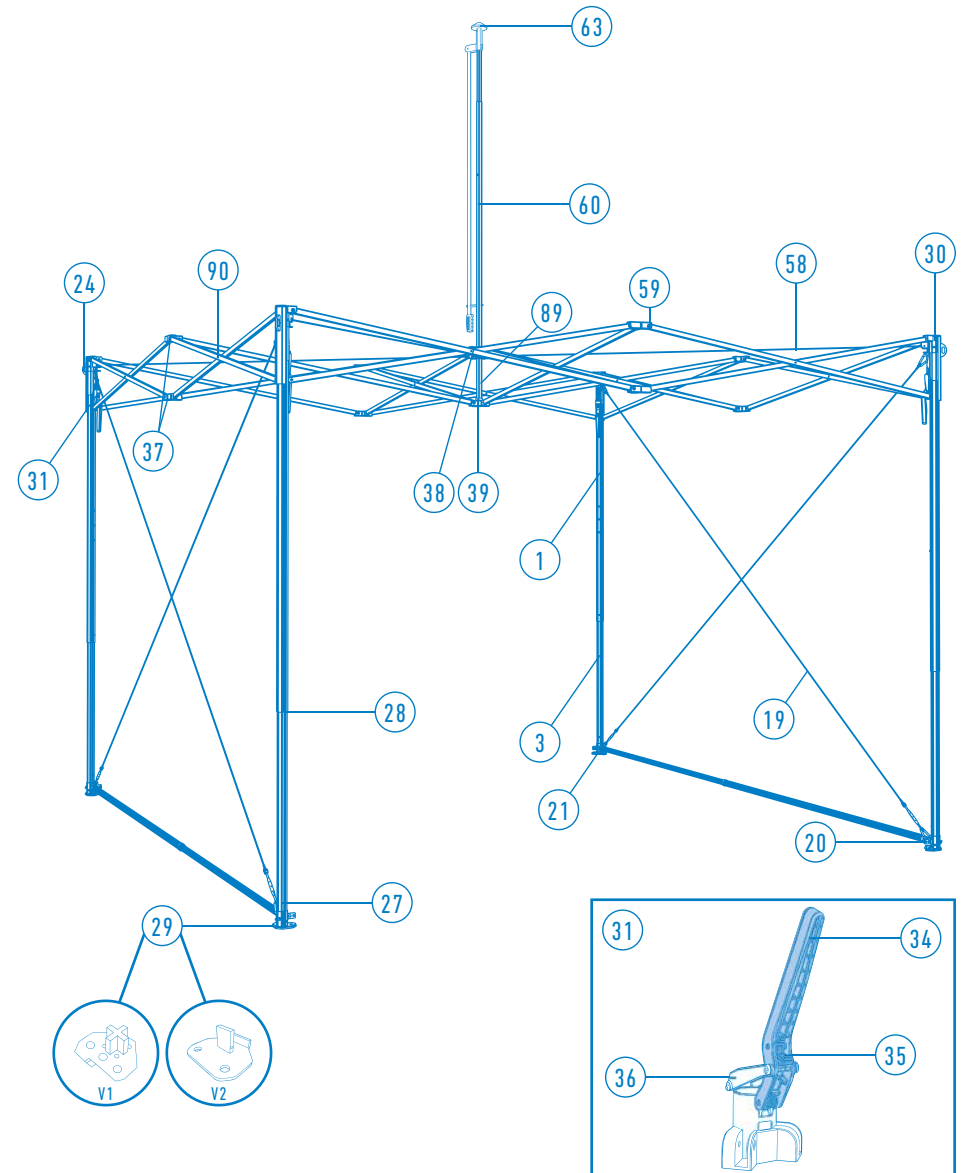
ERSATZTEILE | STRUKTUR ZP 330 PAGODE

Bezeichnung	Ref.	Preis
1. Kompletter Eckpfosten	#110377	153.- ^G
3. Eckpfosten, Unterteil	#112225	92.- ^G
19. Seitenspannungskabel	#112227	31.- ^G
20. Sicherungsstift	#112226	2.- ^G
21. Zugstangenbefestigungsblock	#111058	32.- ^G
24. Zurrhaken	#112219	15.- ^G
27. Fussverriegelungsclip	#111269	2.- ^G
28. Fusshöhenverstellclip	#111053	2.- ^G
29. Platine	#110910 (V1)	31.- ^G
30. Obere Ecke	#100888	28.- ^G
31. Untere Ecke mit Verriegelungshebel	#100886	59.- ^G
34. Blauer Hebel (nur Plastikteil)	#110413	16.- ^G
35. braunes Schloss, ohne Hebel blau	#110415	10.- ^G
36. Aluminium-Hängeteil, ohne Hebel blau	#110414	16.- ^G
37. Teil 3 Scheren	#100890	28.- ^G
38. Zentrales Kreuz, oben	#100892	28.- ^G
39. Zentrales Kreuz, unten	#110394	28.- ^G
58. Spannkabel	#110621	28.- ^G
59. Schraube	#110424	2.- ^G
60. Kompletter Mast	#110674	75.- ^G
63. Mastspitze	#110416	28.- ^G
89. Mastfeder	#100912	8.- ^G
90. Scheren (komplettes Kreuzstück)	#100666	61.- ^G



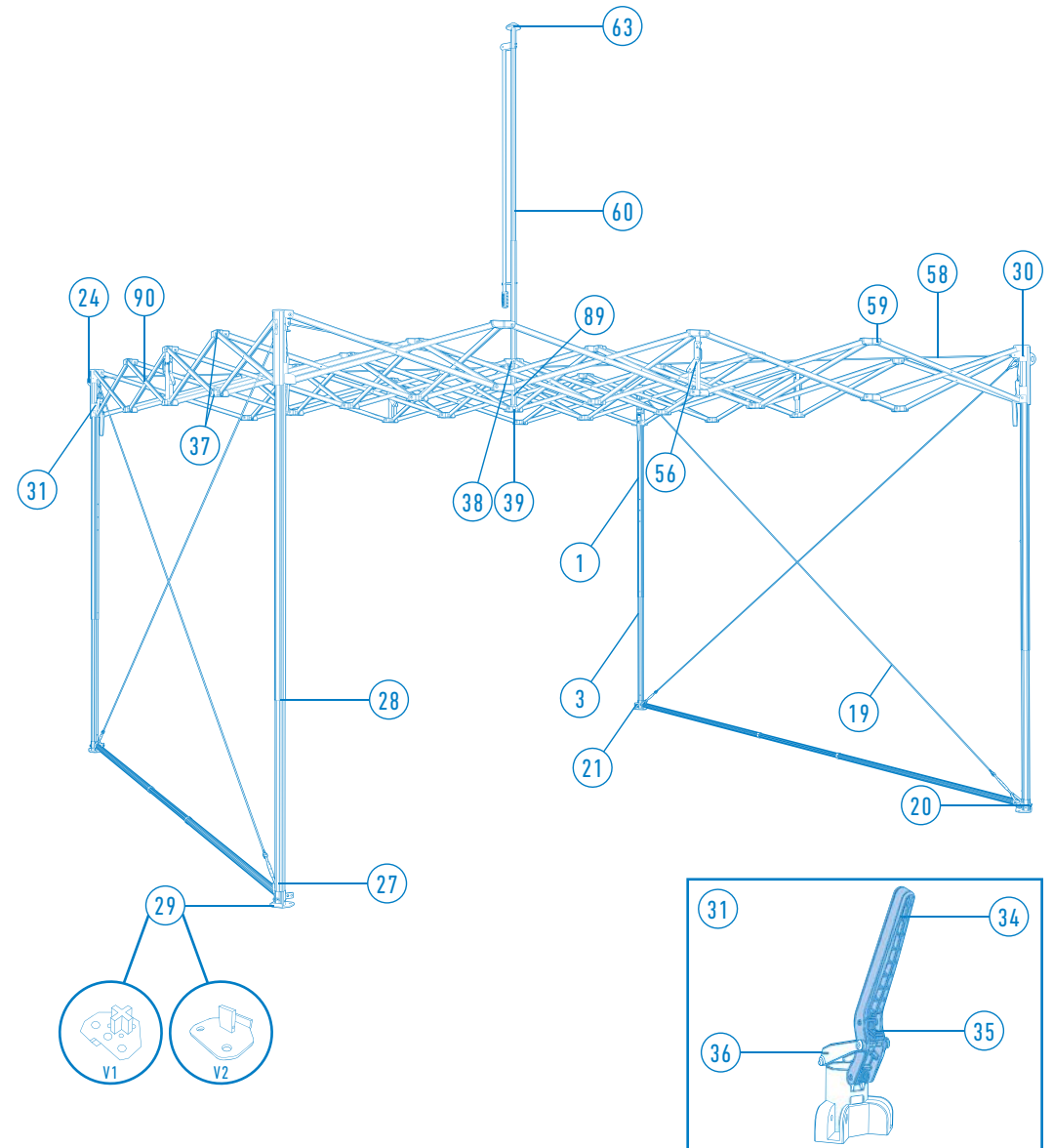
ERSATZTEILE | STRUKTUR ZP 440 PAGODE

Bezeichnung	Ref.	Preis
1. Kompletter Eckpfosten	#110886	153.- ^G
3. Eckpfosten, Unterteil	#112225	92.- ^G
19. Seitenspannungskabel	#112228	31.- ^G
20. Sicherungsstift	#112226	2.- ^G
21. Zugstangenbefestigungsblock	#111058	32.- ^G
24. Zurrhaken	#112219	15.- ^G
27. Fussverriegelungsclip	#111269	2.- ^G
28. Fusshöhenverstellclip	#111053	2.- ^G
29. Platine	#110910 (V1)	31.- ^G
30. Obere Ecke	#100888	28.- ^G
31. Untere Ecke mit Verriegelungshebel	#100886	59.- ^G
34. Blauer Hebel (nur Plastikteil)	#110413	16.- ^G
35. braunes Schloss, ohne Hebel blau	#110415	10.- ^G
36. Aluminium-Hängeteil, ohne Hebel blau	#110414	16.- ^G
37. Teil 3 Scheren	#100890	28.- ^G
38. Zentrales Kreuz, oben	#100892	28.- ^G
39. Zentrales Kreuz, unten	#110394	28.- ^G
58. Spannkabel	#110622	34.- ^G
59. Schraube	#110424	2.- ^G
60. Kompletter Mast	#110675	75.- ^G
63. Mastspitze	#110416	28.- ^G
89. Mastfeder	#100912	8.- ^G
90. Scheren (komplettes Kreuzstück)	#100667	69.- ^G



ERSATZTEILE | STRUKTUR ZP 550 PAGODE

Bezeichnung	Ref.	Preis
1. Kompletter Eckpfosten	#110933	153.- ^G
3. Eckpfosten, Unterteil	#112225	92.- ^G
19. Seitenspannungskabel	#110618	31.- ^G
20. Sicherungsstift	#112226	2.- ^G
21. Zugstangenbefestigungsblock	#111058	32.- ^G
24. Zurrhaken	#112219	15.- ^G
27. Fussverriegelungsclip	#111269	2.- ^G
28. Fusshöhenverstellclip	#111053	2.- ^G
29. Platine	#110910 (V1)	31.- ^G
30. Obere Ecke	#100888	28.- ^G
31. Untere Ecke mit Verriegelungshebel	#100886	59.- ^G
34. Blauer Hebel (nur Plastikteil)	#110413	16.- ^G
35. braunes Schloss, ohne Hebel blau	#110415	10.- ^G
36. Aluminium-Hängeteil, ohne Hebel blau	#110414	16.- ^G
37. Teil 3 Scheren	#100890	28.- ^G
38. Zentrales Kreuz, oben	#100892	28.- ^G
39. Zentrales Kreuz, unten	#110394	28.- ^G
56. Renfort verrouillage ciseaux	#110931	69.- ^G
58. Spannkabel	#112221	28.- ^G
59. Schraube	#110424	2.- ^G
60. Kompletter Mast	#110932	75.- ^G
63. Mastspitze	#110934	28.- ^G
89. Mastfeder	#100912	8.- ^G
90. Scheren (komplettes Kreuzstück)	#100668	54.- ^G



KUNDENDIENST LPTENT

Unsere KUNDENDIENST stellt sich vor, für die Wiederinstandstellung Ihrer Produkte.
Entweder wir machen die Reparatur oder Sie beheben Mängel selber :

REPARATUR BEI UNS



EIGENREPARATUR



Sie können Ihr Material zu uns senden oder Sie bringen das Material zu uns ins Atelier.

PRODUKTHERSTELLER

Importeur:

**LPTENT Suisse/Schweiz
c/o c'iMagine Sàrl
Le Saucy 12
CH-2722 Les Reussilles**

**T +41 32 724 30 31
F +41 32 724 30 32
info@lptent.ch
www.lptent.ch**

Händler